

ИНСТРУКЦИЯ ПО ЭКСПЛУАТАЦИИ

1. Общие указания

К монтажу, эксплуатации и ремонту элеваторов водоструйных допускается персонал, изучивший устройство, меры безопасности, требования по эксплуатации и имеющий навык в работе с арматурой.

2. Подготовка к работе и монтаж.

От технического состояния элеватора зависит надежность его работы. Поэтому при установке или ревизии конуса элеватора следует тщательно следить за соосностью сопла (стакана) и камеры смешивания, а также за качеством внутренней поверхности элементов элеватора.

Перед монтажом трубопровод должен быть очищен от грязи, песка, окалины и т.п.

Направление движение среды для присоединения к трубопроводу указано на корпусе.

При монтаже элеватора водоструйного руководствоваться СНиП 12-03-99.

3. Техническое обслуживание и неисправности элеватора

Элеватор водоструйный должен использоваться строго по назначению в соответствии с рабочими параметрами указанными в паспорте.

При нарушении работы элеватора могут возникать гидравлические шумы, причина возникновения которых может скрываться в:

- некачественном изготовлении конуса, износе, коррозии внутренней поверхности;
- отсуствствия соосности установки конуса;
- увеличенном диаметре сопла (несанкционированное увеличение диаметра больше расчётного);
- большим располгаемом напоре на элеваторном узле (более 20 м вод. ст.), в этом случае необходимо установить дополнительные дроссельную диафрагму (шайбу);
- загрязнение камеры смешивания.



ПАСПОРТ

ЭЛЕВАТОР ВОДОСТРУЙНЫЙ

ТУ 28.12.13-010-00218182-2018

ООО «Крупинский арматурный завод»

142516, Московская обл., городской округ Павловский Посад,

д. Крупино, д. 75

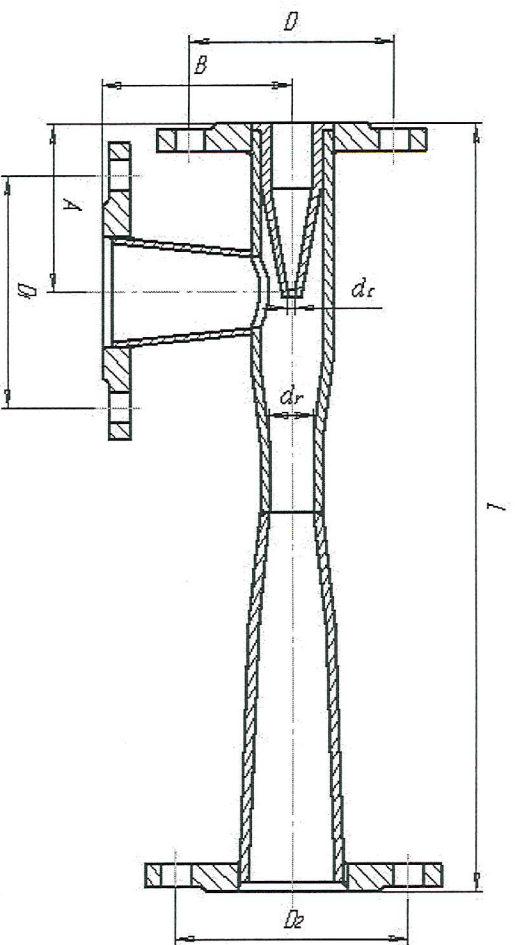
Тел. (496) 437-31-47. E-mail ktuprino@pro-skk.ru

2. НАЗНАЧЕНИЕ ИЗДЕЛИЯ

Элеватор водоструйный устанавливается на вводах в местную систему отопления и предназначен для снижения температуры воды, подаваемой в систему отопления из центральной тепловой магистрали, путем подмешивания части обратной воды и для создания принудительной циркуляции в местной системе отопления.

2. ТЕХНИЧЕСКИЕ ХАРАКТЕРИСТИКИ И ГАБАРИТНЫЕ РАЗМЕРЫ

Номер элеватора	d_c , мм	d_r , мм	D, мм	D_1 , мм	D_2 , мм	L, мм	A, мм	B, мм	Масса, кг не более
1	3	15	110	125	125	425	90	110	8,500



3. КОМПЛЕКТ ПОСТАВКИ

- элеватор водоструйный – 1 шт. ;
- паспорт – 1 шт.

4. СВЕДЕНИЯ О ПРИЕМКЕ

Элеватор №1, партия <u>1</u> шт. ИСПЫТАН гидравлическим давлением признан ГОДНЫМ Соответствует ТУ 28.12.13-010-00218182-2018 Дата выпуска <u>09.01.2020г.</u> Подпись <u>А.М. Агабева</u> 000 КРУНИНСКИЙ АРМАТУРНЫЙ ЗАВОД ОТК РАГИБЕВА ИА

5. ГАРАНТИЙНЫЕ ОБЯЗАТЕЛЬСТВА

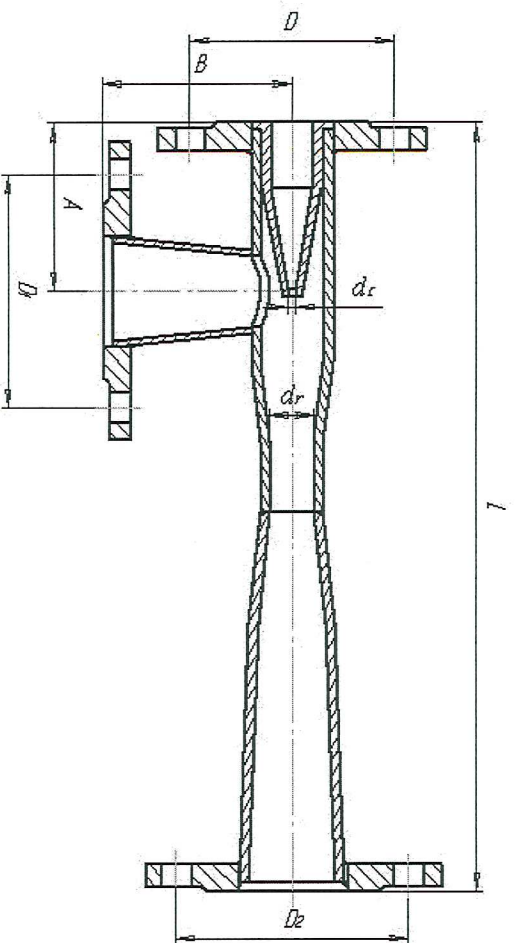
Гарантийный срок эксплуатации – 12 месяцев с момента начала эксплуатации элеватора, но не более 18 месяцев со дня отгрузки в адрес потребителя, при соблюдении условий транспортирования, хранения, монтажа и эксплуатации.

2. НАЗНАЧЕНИЕ ИЗДЕЛИЯ

Элеватор водоструйный устанавливается на вводах в местную систему отопления и предназначен для снижения температуры воды, подаваемой в систему отопления из центральной тепловой магистрали, путем подмешивания части обратной воды и для создания принудительной циркуляции в местной системе отопления.

2. ТЕХНИЧЕСКИЕ ХАРАКТЕРИСТИКИ И ГАБАРИТНЫЕ РАЗМЕРЫ

Номер элеватора	d_c , мм	d_r , мм	D, мм	D_1 , мм	D_2 , мм	L , мм	A, мм	B, мм	Масса, кг не более
2	4	20	110	125	125	425	90	110	8,500



3. КОМПЛЕКТ ПОСТАВКИ

- элеватор водоструйный – 1 шт.;
- паспорт – 1 шт.

4. СВЕДЕНИЯ О ПРИЕМКЕ

Элеватор №2, партия <u>1</u> шт. ИСПЫТАН гидравлическим давлением признан ГОДНЫМ Соответствует ТУ 28.12.13-010-00218182-2018 Дата выпуска <u>09.01.2020</u> г. Подпись <u>АРМАТУРНЫЙ ЗАВОД</u> 000 КРУПНСКИЙ ОТК <i>[Подпись]</i> ГАШЕВА ИА

5. ГАРАНТИЙНЫЕ ОБЯЗАТЕЛЬСТВА

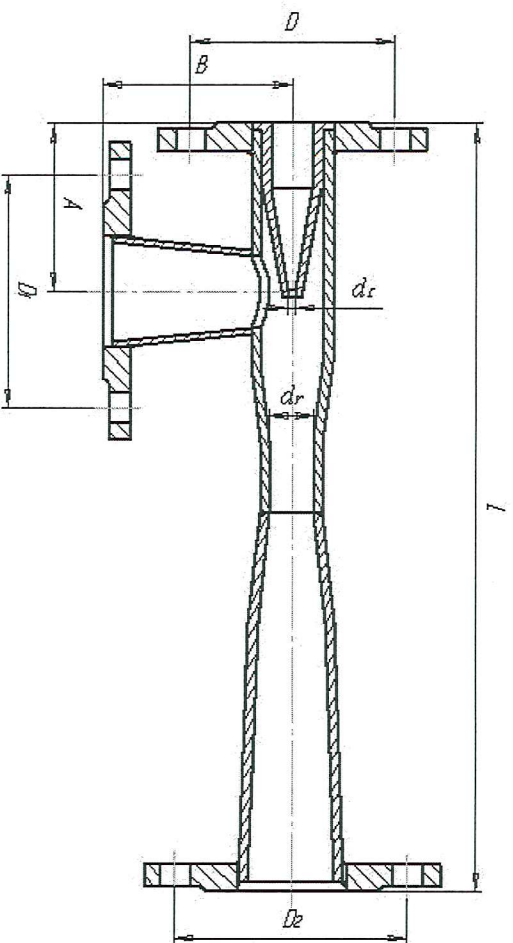
Гарантийный срок эксплуатации – 12 месяцев с момента начала эксплуатации элеватора, но не более 18 месяцев со дня отгрузки в адрес потребителя, при соблюдении условий транспортирования, хранения, монтажа и эксплуатации.

2. НАЗНАЧЕНИЕ ИЗДЕЛИЯ

Элеватор водоструйный устанавливается на вводах в местную систему отопления и предназначен для снижения температуры воды, подаваемой в систему отопления из центральной тепловой магистрали, путем подмешивания части обратной воды и для создания принудительной циркуляции в местной системе отопления.

2. ТЕХНИЧЕСКИЕ ХАРАКТЕРИСТИКИ И ГАБАРИТНЫЕ РАЗМЕРЫ

Номер элеватора	d_c , мм	d_r , мм	D , мм	D_1 , мм	D_2 , мм	L , мм	A , мм	B , мм	Масса, кг
3	6	25	125	160	160	625	135	155	14,500



3. КОМПЛЕКТ ПОСТАВКИ

- элеватор водоструйный – 1 шт.;
- паспорт – 1 шт.

4. СВЕДЕНИЯ О ПРИЕМКЕ

Элеватор №3, партия 1 шт.

ИСПЫТАН

гидравлическим давлением

признан ГОДНЫМ

Соответствует ТУ 28.12.13-010-00218182-2018

ООО КРУНИНСКИЙ

АРМАТУРНЫЙ ЗАВОД

ОТК АЛИЕВА ИА

Дата выпуска 09.01.2020 г

Подпись

[Handwritten Signature]

5. ГАРАНТИЙНЫЕ ОБЯЗАТЕЛЬСТВА

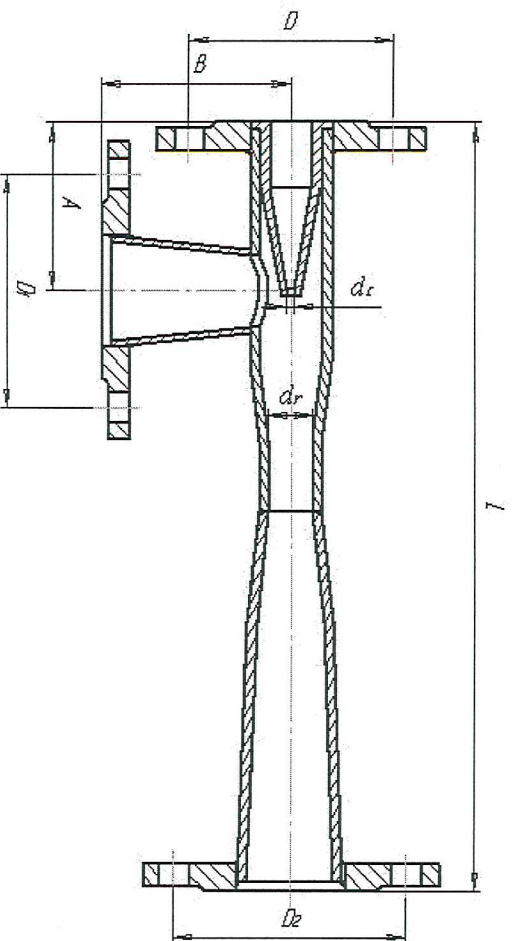
Гарантийный срок эксплуатации – 12 месяцев с момента начала эксплуатации элеватора, но не более 18 месяцев со дня отгрузки в адрес потребителя, при соблюдении условий транспортирования, хранения, монтажа и эксплуатации.

2. НАЗНАЧЕНИЕ ИЗДЕЛИЯ

Элеватор водоструйный устанавливается на вводах в местную систему отопления и предназначен для снижения температуры воды, подаваемой в систему отопления из центральной тепловой магистрали, путем подмешивания части обратной воды и для создания принудительной циркуляции в местной системе отопления.

2. ТЕХНИЧЕСКИЕ ХАРАКТЕРИСТИКИ И ГАБАРИТНЫЕ РАЗМЕРЫ

Номер элеватора	d_c , мм	d_t , мм	D , мм	D_1 , мм	D_2 , мм	L , мм	A , мм	B , мм	Масса, кг
4	7	30	125	160	160	625	135	155	14,500



3. КОМПЛЕКТ ПОСТАВКИ

- элеватор водоструйный – 1 шт. ;
- паспорт – 1 шт.

4. СВЕДЕНИЯ О ПРИЕМКЕ

Элеватор №4, партия 1 шт.

ИСПЫТАН

гидравлическим давлением
признан ГОДНЫМ

Соответствует ТУ 28.12.13-010-00218182-2018

Дата выпуска 09.01.2020 г

Подпись

**000 КРУПНИНСКИЙ
АРМАТУРНЫЙ ЗАВОД
ОТКРЫТОЕ АКЦИОНЕРНОЕ
Общество
Галиева ИА**

5. ГАРАНТИЙНЫЕ ОБЯЗАТЕЛЬСТВА

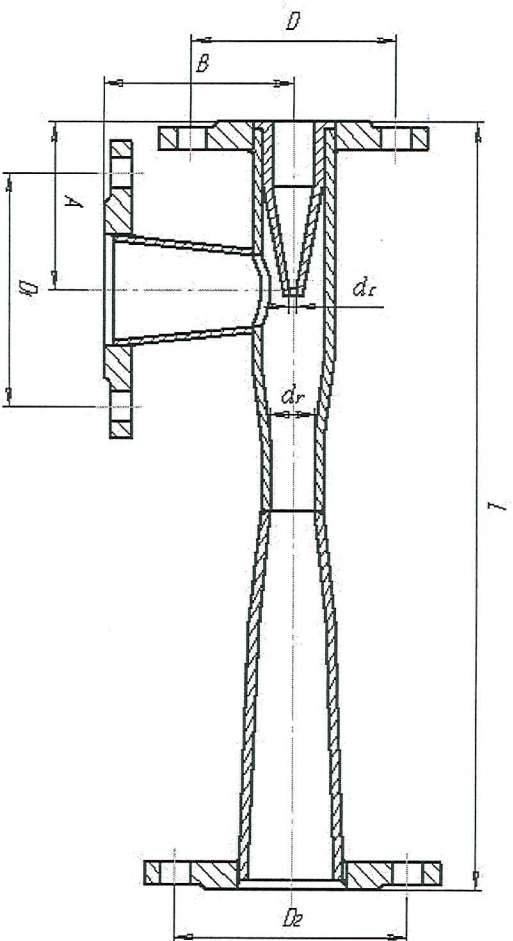
Гарантийный срок эксплуатации – 12 месяцев с момента начала эксплуатации элеватора, но не более 18 месяцев со дня отгрузки в адрес потребителя, при соблюдении условий транспортирования, хранения, монтажа и эксплуатации.

2. НАЗНАЧЕНИЕ ИЗДЕЛИЯ

Элеватор водоструйный устанавливается на вводах в местную систему отопления и предназначен для снижения температуры воды, подаваемой в систему отопления из центральной тепловой магистрали, путем подмешивания части обратной воды и для создания принудительной циркуляции в местной системе отопления.

2. ТЕХНИЧЕСКИЕ ХАРАКТЕРИСТИКИ И ГАБАРИТНЫЕ РАЗМЕРЫ

Номер элеватора	d_c , мм	d_r , мм	D , мм	D_1 , мм	D_2 , мм	L , мм	A , мм	B , мм	Масса, кг
5	9	40	125	160	160	625	135	155	14,5



3. КОМПЛЕКТ ПОСТАВКИ

- элеватор водоструйный – 1 шт. ;
- паспорт – 1 шт.

4. СВЕДЕНИЯ О ПРИЕМКЕ

Элеватор №5, партии <u>1</u> шт. ИСПЫТАН гидравлическим давлением признан ГОДНЫМ Соответствует ТУ 28.12.13-010-00218182-2018
Дата выпуска <u>09.01.2020</u> г. Подпись _____ 000 КРУПЕНСКИЕ АРМАТУРНЫЕ ЗАВОДЫ ОТК <i>Алиева И.А.</i>

5. ГАРАНТИЙНЫЕ ОБЯЗАТЕЛЬСТВА

Гарантийный срок эксплуатации – 12 месяцев с момента начала эксплуатации элеватора, но не более 18 месяцев со дня отгрузки в адрес потребителя, при соблюдении условий транспортирования, хранения, монтажа и эксплуатации.