

Клапан запорный чугунный муфтовый
аналог 15кч18п
(Китай)

**ПАСПОРТ
ТЕХНИЧЕСКОЕ ОПИСАНИЕ
И ИНСТРУКЦИЯ
ПО ЭКСПЛУАТАЦИИ**



1. Введение

Настоящий документ распространяется на клапаны запорные чугунные аналог 15кч18п на $P_u=1,6$ МПа (16 кгс/см^2).

2. Назначение

Клапаны запорный чугунные аналог 15кч18п предназначены для установки на трубопроводах в качестве запорной арматуры в системах отопления, холодного и горячего водоснабжения, паропроводах и трубопроводах неагрессивных жидкостей при температуре до 225°C и условном давлении до 1,6 МПа (16 кгс/см^2).

3. Технические данные

Основные параметры клапанов запорных чугунных аналог 15кч18п приведены в табл.1. Присоединение клапанов запорных чугунных аналог 15кч18п к трубопроводу – муфтовое, с соединительными размерами по ГОСТ 6527-68.

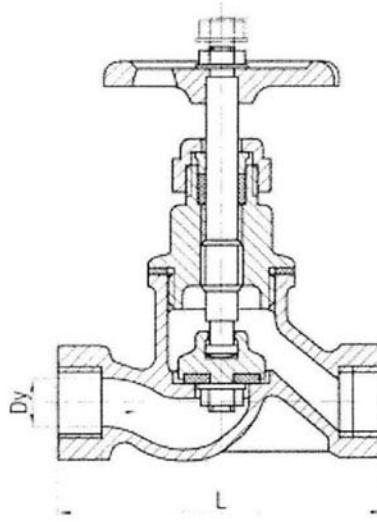
Таблица 1

ОСНОВНЫЕ ТЕХНИЧЕСКИЕ ДАННЫЕ И ХАРАКТЕРИСТИКИ							
Наименование параметра	Показатель						
Диаметр Ду, мм	15	20	25	32	40	50	65
Давление P_u , МПа (кгс/см^2)	1,6 (16)						
Температура рабочей среды, $t(^\circ\text{C})$	225						
Рабочая среда	вода, пар						
Присоединение к трубопроводу:	муфтовое по ГОСТ 6527-68						
Строительная длина L, мм:	90	100	120	140	170	200	260
Масса, кг	0,60	0,73	1,10	1,76	2,47	3,76	5,80

4. Материал основных деталей

Таблица 2

№	Деталь	Материал
1	Корпус	Чугун ковкий
2	Шпindelь	Сталь конструкционная с латунным напылением
3	Седло клапана	Латунь
4	Накидная гайка	Чугун ковкий
5	Кольцо уплотнительное клина	Фторопласт
6	Прокладка корпусная	Паронит
7	Маховик	Чугун ковкий



5. Устройство и принцип работы изделия

Клапан состоит из следующих основных деталей и узлов: корпуса и крышки изготовленных из ковкого чугуна, узла затвора с уплотнением фторопластовой шайбой, шпинделя и маховика. Соединение корпуса и крышки на резьбе. Уплотнение шпинделя – фторопластовая втулка. Подтяжка втулки производится накидной гайкой. Соединение шпинделя с золотником осуществляется стопорным кольцом.

Принцип действия клапана: при вращении маховика по часовой или против часовой стрелки, вращательное движение передается на шпиндель, и закрепленный на нем золотник закрывает или открывает проходное отверстие в корпусе.

6. Указание мер безопасности

Запрещается производить работы по устранению дефектов при наличии давления в трубопроводе. Подтяжка втулки шпинделя может производиться при снятии давления в трубопроводе. Не допускается использование дополнительных рычагов при управлении клапаном.

После монтажа чугунного клапана произвести его трёхкратное открывание и закрывание, при этом подвижные части должны перемещаться плавно, без рывков и заеданий.

Внимание!

Клапаны поставляются прошедшими испытание на герметичность (опрессованными) давлением 1,5PN, поэтому возможна очень плотная посадка

тарелки клапана на седло. Этот фактор не является признаком брака, и устраняется приложением усилия превышающим нормативное до вывода запорного органа на зацепления.

Запрещается использовать клапан на параметры рабочей среды, превышающие указанные в настоящем паспорте.

Клапаны, которые при эксплуатации постоянно открыты или закрыты, рекомендуется «расхаживать» несколько раз в год для предотвращения образования накипи и карстовых отложений на поверхности штока и уплотнительных поверхностей.

Перед началом эксплуатации трубопровод необходимо продуть для удаления окалины, ржавчины и грязи. Клапан при этом должен находиться в полностью открытом положении.

7. Правила хранения и транспортировка.

Клапаны должны храниться в складских помещениях, быть защищенными попадания прямыми солнечными лучами и удаленными не менее чем на 1 метр от теплоизлучающих приборов. Клапаны могут транспортироваться любым видом транспорта с соблюдением всех правил перевозки. При этом хранение и транспортировка клапанов должна исключать возможность механических повреждений, а также возможность попадания посторонних предметов во внутреннюю полость клапана.

8. Гарантийные обязательства

Гарантийный срок хранения или эксплуатации клапанов 12 месяцев со дня отгрузки со склада продавца.

Срок службы зависит от условий эксплуатации.

9. Комплект поставки

В комплект поставки входит:

- клапан запорный чугунный аналог 15кч18п – 1 шт.,
- паспорт с технической характеристикой и инструкцией – 2 шт. на партию клапанов.

10. Свидетельство о приемке

Клапаны запорный чугунные аналог 15кч18п Ру 16
(16 кгс/см²) Ду в количестве _____ штук.