


ПАСПОРТ

**ЗАДВИЖКА ЧУГУННАЯ
30ч39р, 30ч539р АНАЛОГ МЗВ
ФЛАНЦЕВАЯ**



Предприятие изготовитель: Chengde Rui Mai Trading Co., Ltd.
 Адрес: ROOM 311, UNIT 5, 1-1# BUILDING, ZHONGXING ROAD, SHUANGQIAO DISTRICT CHENGDE CITY, HEBEI CHINA, Китай
 Продавец: ООО «Сантехкомплект»
 Адрес: 142701, Московская область, г. Видное, Белокаменное ш., 1

	Сертификат соответствия: ЕАЭС NRU Д-CN.PA05.B.39659/23
	Выдан Испытательной лабораторией ООО«ПОЛИТЕК Групп»(аттестат аккредитации №РА.RU.21АИ71)
	Срок действия с 17.07.2023 по 16.07.2028

1. Назначение и область применения.

1.1. Задвижка чугунная клиновая с обрезиненным клином, не выдвигаемым шпинделем фланцевая используется на трубопроводах для перекрытия потока рабочей среды.

2. Технические данные.

Типовая фигура: 30ч39р, 30ч539р (Ду700-Ду1400)

Рабочее давление: 1,0 МПа (Ду900-Ду1400); 1,6 МПа (Ду40-Ду1400).

Температура рабочей среды: до +120°C

Температура окружающей среды: от -20 °С до +50°C

Рабочая среда: вода

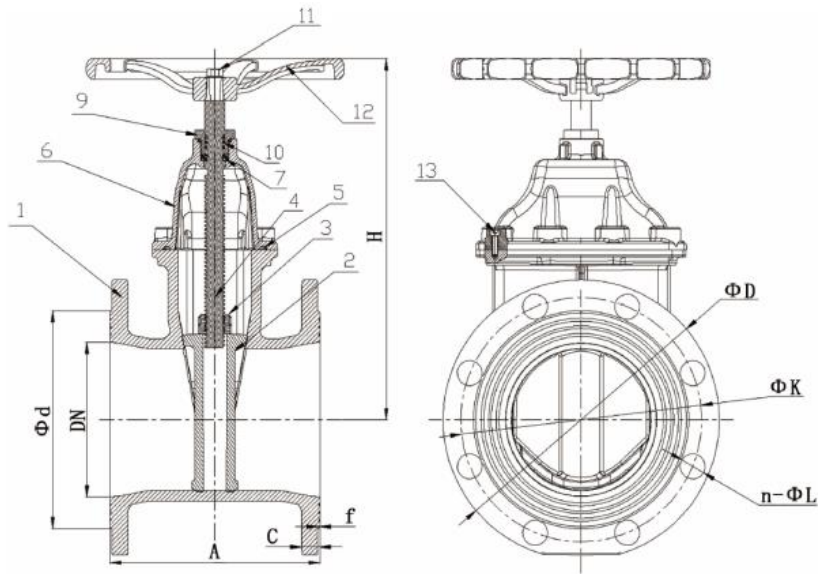
Тип присоединения: фланцевое с присоединительными размерами для Ру1,0/1,6МПа.

Управление: ручное маховик (редуктор).

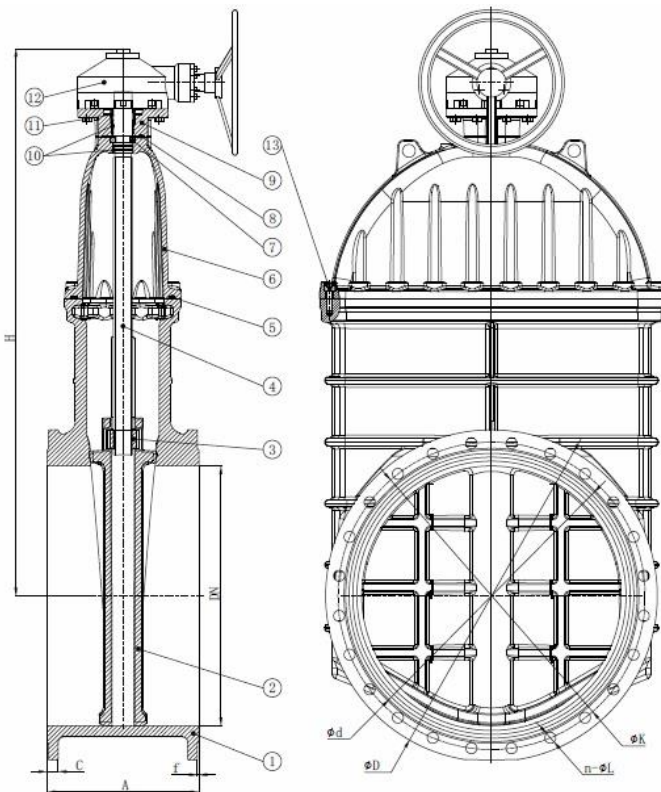
Класс герметичности по ГОСТ 9544-2015: А

Таблица №1. Конструкция и спецификация материалов (Рис. 1).

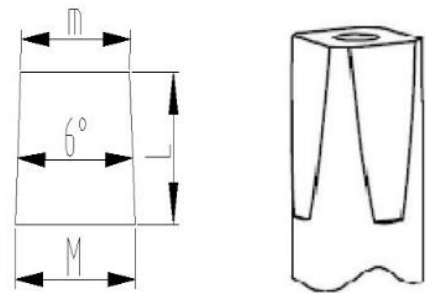
№	Наименование	Кол-во, шт.	Материал
1	Корпус	1	Ковкий чугун (GGG50)
2	Клин	1	Ковкий чугун+EPDM
3	Гайка штока	1	Латунь
4	Шток	1	Нерж. сталь (2Cr13)
5	Прокладка	1	EPDM
6	Крышка	1	Ковкий чугун (GGG50)
7	Установочное кольцо	1	Латунь
8	Кольцевое уплотнение	1	EPDM
9	Фланец/крышка	1	Ковкий чугун/углерод. сталь
10	Кольцевое уплотнение	3	NBR
11	Болт	1	Углерод. сталь
12	Маховик	1	Углерод. сталь
	Редуктор		Ду700-Ду1400
13	Болты	4-14	Углерод. сталь



30ч39р Ду40÷Ду600 (с маховиком)



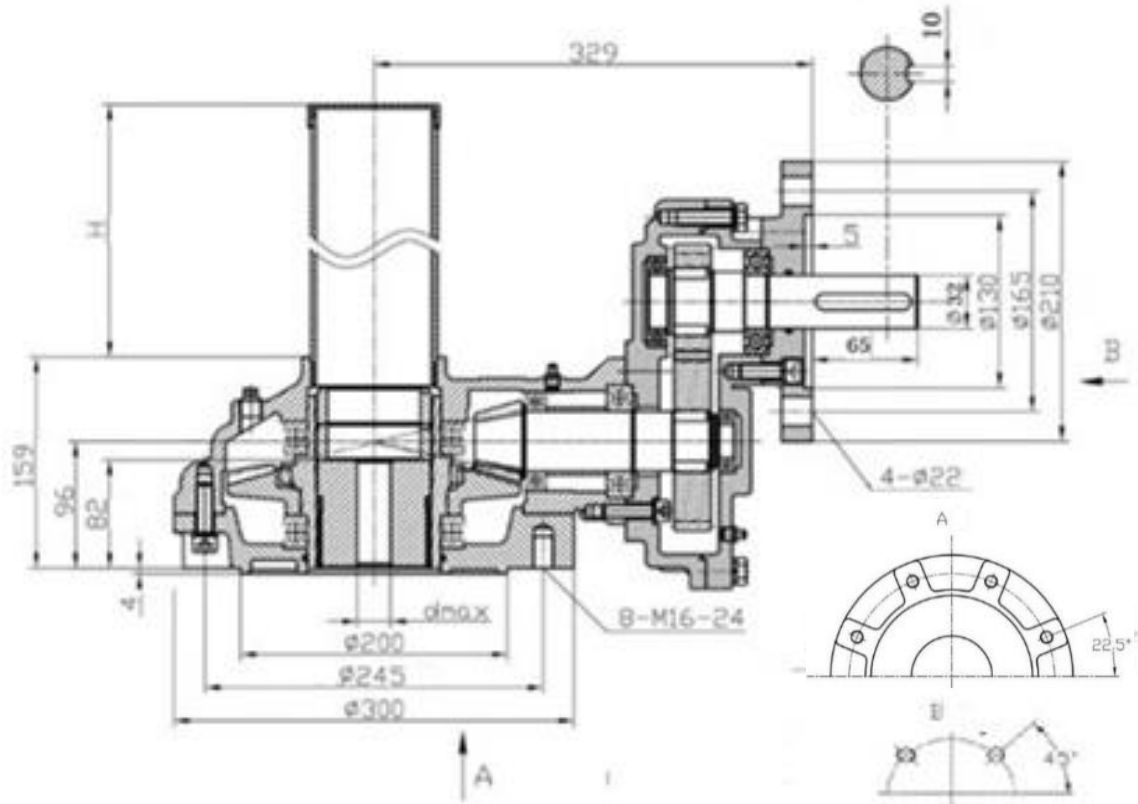
в) 30ч539р Ду700-Ду1400 (с редуктором)



	m	M	L
DN50	14	14	16
DN65	14	14	16
DN80	14	14	18
DN100	14	14	18
DN125	23.5	23.5	22
DN150	23.5	23.5	22
DN200	25.5	25.5	24
DN250	29.5	29.5	28
DN300	29.5	29.5	28
DN350	27	27	30
DN400	27	27	30
DN450	27	27	30
DN500	34	34	30
DN600	34	34	30

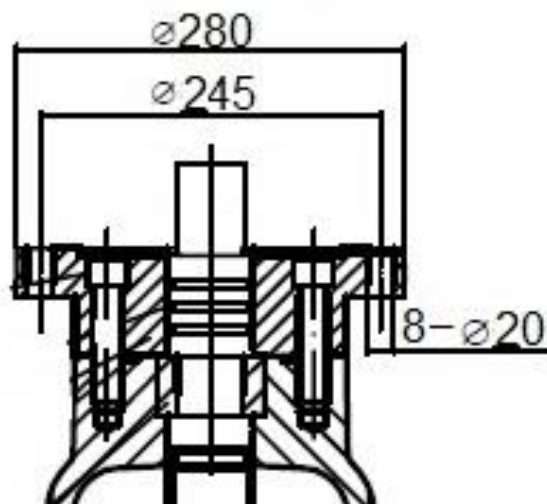
г) Размеры штока задвижек
30ч39р Ду50÷Ду600 (с
маховиком)

Рис. 1



а) Устройство редуктора задвижки Ду700, Ду800 (фланец для присоединения привода - ISO 5211 F16).

Рис. 2



б) Устройство присоединительного фланца задвижки Ду700, Ду800 под редуктор.

Таблица №2. Габаритные и присоединительные размеры задвижек в мм.

DN	PN	A	H	øD	øK/K1	n-øL/ n1-øL1	C	f	d	Вес, кг
200	1,0/1,6 МПа	230	455	332	295	8-23/12-23 ¹	19	2	266	35
250		250	590	400	350/355	12-23/12-26	20,5	3	319	56
300		270	660	455	400/410	12-23/12-26	23	4	370	76
350		290	843	520	460/470	16-23/16-28	25	4	429	129
400		310	930	580	515/525	16-28/16-31	26	4	480	158
450		330	910	640	565/585	20-28/20-31	18	4	530	250
500		350	1130	715	620/650	20-28/20-34	32	4	609	310
600		390	1265	840	725/770	20-31/20-37	35	5	720	395
700		430	1540	900	840	24-31/24-37	36	5	794	730
800		470	1700	1021	950	24-34/24-40	38	5	901	930
900	1,0 МПа	510	1900	1115	1050	28-34	37,5	-	1005	-
1000		550	2150	1230	1160	28-37	40	-	1110	-
1200		630	2550	1455	1380	32-40	45	-	1330	-
1400		710	2900	1675	1590	36-43	46	-	1535	-
40	1,6 МПа	140	225	150	110	4-19	15,5	2	90	-
50		150	225	158	125	4-19	15,5	2	99	6,8
65		170	235	176	145	4-19	16,5	2	118	8,3
80		180	270	193	160	8-19	16,5	2	132	9,6
100		190	290	212	180	8-19	17	1,5	156	12,2
125		200	330	249	210	8-19	19	2	180	18
150		210	380	277	240	8-23	18,5	2	211	22
900		510	1900	1125	1050	28-40	46,5	-	1001	-
1000		550	2150	1255	1170	28-43	50	-	1112	-
1200		630	2550	1485	1390	32-49	57	-	1328	-
1400	710	2900	1685	1590	36-49	60	-	1530	-	

¹Фланец задвижки Ду200 имеет 12 отверстий (с фланцами Ру10 крепится на 8 отверстий, а с фланцами Ру16 на 12 отверстий).

Таблица №3. Значения крутящего момента задвижек 30ч539р Ду700, Ду800.

DN	Количество оборотов редуктора для отк/закр	Кр. момент на штоке задв., Н×м	Предельный кр. момент на штоке задв., Н×м	Кр. момент на редукторе, Н×м	Предельный кр. момент на редукторе, Н×м
700	350	900	1170	450	585
800	400	1200	1560	450	585

3. Устройство и принцип работы.

- 3.1. Задвижка состоит из корпуса, крышки и устройства для закрытия и открытия прохода рабочей среды через корпус.
- 3.2. Отпирание и запирание задвижки производится путем передачи крутящего момента от маховика к затвору через шток. Задвижки Ду700-Ду1400 оборудованы редуктором.
- 3.3. Направление рабочей среды – любое.
- 3.4. Установочное положение любое – кроме, маховиком (редуктором) вниз.

4. Монтаж и эксплуатация.

- 4.1. Монтаж должен быть осуществлен в месте, обеспечивающем беспрепятственный доступ к изделию для текущего или планового ремонта и обслуживания.
- 4.2. Работы, выполняемые перед монтажом задвижки на трубопровод:
 - проверка комплекта поставки (изделие без документации к монтажу не допускается);
 - осмотр задвижки на предмет механических повреждений;
 - осмотр внутренних элементов задвижки на предмет засорений либо механических повреждений;
 - проверка работоспособности путем открытия и закрытия задвижки;
 - проведение расконсервационных мероприятий согласно ГОСТ9.014-78.
- 4.3. Действия при монтаже:
 - тщательная промывка трубопровода;
 - осуществление надежного крепежа задвижки стропильными приспособлениями (стропильный механизм не снимается до окончания полной установки задвижки);
 - правильная установка прокладок;
 - установка задвижек должна полностью исключать перекосы и натяжения (запрещается устранять перекосы фланцев за счет подтяжки крепежных деталей и деформации фланцев арматуры);
 - предусмотреть опоры, исключаящие воздействие массы трубопровода на задвижку;
 - по окончании установки проверить герметичность задвижки и обтяжку болтов фланцев;
 - при необходимости произвести подтяжку задвижки при помощи рычага.

5. Техническое обслуживание.

- 5.1. Во время эксплуатации задвижек необходимо проводить обслуживание, во время которого необходимо соблюдать следующие условия:
 - обслуживание на рабочем трубопроводе при наличии рабочей среды и давления в системе строго запрещено;
 - проведение обслуживания путем периодических осмотров работоспособности задвижки;
 - при техническом освидетельствовании, а также после планового или текущего ремонта задвижки необходимо подвергнуть гидравлическим испытаниям на герметичность затвора по классу А ГОСТ Р 54808-2011.

6. Условия хранения и транспортировки.

6.1 Задвижка должна храниться в упаковке предприятия-изготовителя согласно условиям 5 по ГОСТ 15150. Воздух в помещении, в котором хранится ТМЦ, не должен содержать коррозионно-активных веществ.

6.2 Транспортирование ТМЦ должно соответствовать условиям хранения 5 по ГОСТ 15150.

7. Утилизация.

7.1 Утилизация изделия (переплавка, захоронение, перепродажа) производится в порядке, установленном Законами РФ от 04 мая 1999 г. № 96ФЗ "Об охране атмосферного воздуха" (в редакции от 01.01.2015), от 24 июня 1998 г. № 89-ФЗ (в редакции от 01.02.2015г) "Об отходах производства и потребления», от 10 января 2002 № 7-ФЗ «Об охране окружающей среды» (в редакции от 01.01.2015), а также другими российскими и региональными нормами, актами, правилами, распоряжениями и пр., принятыми во исполнение указанных законов.

8. Гарантийные обязательства.

8.1 Изготовитель гарантирует соответствие товара настоящему паспорту при соблюдении Потребителем условий эксплуатации, транспортировки и хранения. Гарантийный срок эксплуатации 12 месяцев со дня отгрузки потребителю. Срок службы 1 год.

Гарантийные обязательства распространяются на все дефекты, возникшие по вине завода-изготовителя.

8.2 Гарантия не распространяется на дефекты, возникшие в случаях:

-нарушения паспортных режимов хранения, монтажа, испытания, эксплуатации и обслуживания изделия;

-наличия следов воздействия веществ, агрессивных к материалам изделия;

-наличия повреждений, вызванных пожаром, стихией, форс-мажорными обстоятельствами;

-повреждений, вызванных неправильными действиями потребителя;

-наличия механических повреждений или следов вмешательства в конструкцию изделия.

Кол-во: _____

Дата _____

Подпись: _____

М.П