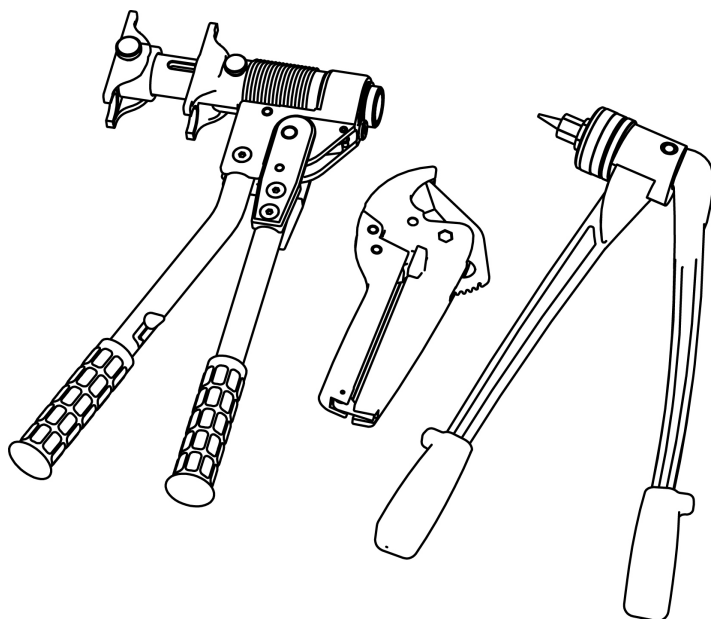




**МЕХАНИЧЕСКИЙ АКСИАЛЬНЫЙ ПРЕСС
ИНСТРУМЕНТ ДЛЯ ФИТИНГОВ ДИАМЕТРОМ
16-20-25-32мм**

RTP-M1632

Технический паспорт изделия



1. НАЗНАЧЕНИЕ ИНСТРУМЕНТА

Механический пресс-инструмент RTP-M1632 предназначен для монтажа аксиальных фитингов (с надвижной гильзой) торговой марки RTP в трубопроводных системах с использованием труб PE-X и PE-RT серии S3.2 (SDR 7.4) Ø16x2,2мм, Ø20x2,8мм, Ø25x3,5мм, Ø32x4,4мм.

2. КОМПЛЕКТАЦИЯ И ВНЕШНИЙ ВИД

2.1. Комплектация

В набор RTP-M1632 входят следующие инструменты (см. рис.1):

1. Расширитель ручной;
2. Механический аксиальный пресс;
3. Насадки расширителя для трубы (16x2.2 мм, 20x2.8 мм, 25x3.5 мм, 32x4.4 мм);
4. Комплекты пресс-зажимов (16/20, 25/32);
5. Ножницы для резки труб диаметром 16-32 мм;
6. Чемодан для хранения и переноски инструмента;
7. Паспорт RTP-M1632



Рис. 1

2.2. Внешний вид

1. расширитель ручной для насадок;
2. насадки расширителя для трубы (16x2.2 мм, 20x2.8 мм, 25x3.5 мм, 32x4.4 мм);
3. механический аксиальный пресс;
4. фиксирующие штифты;
5. направляющая для запрессовочных тисков;
6. комплекты пресс-зажимов (16/20, 25/32);
7. ножницы для труб

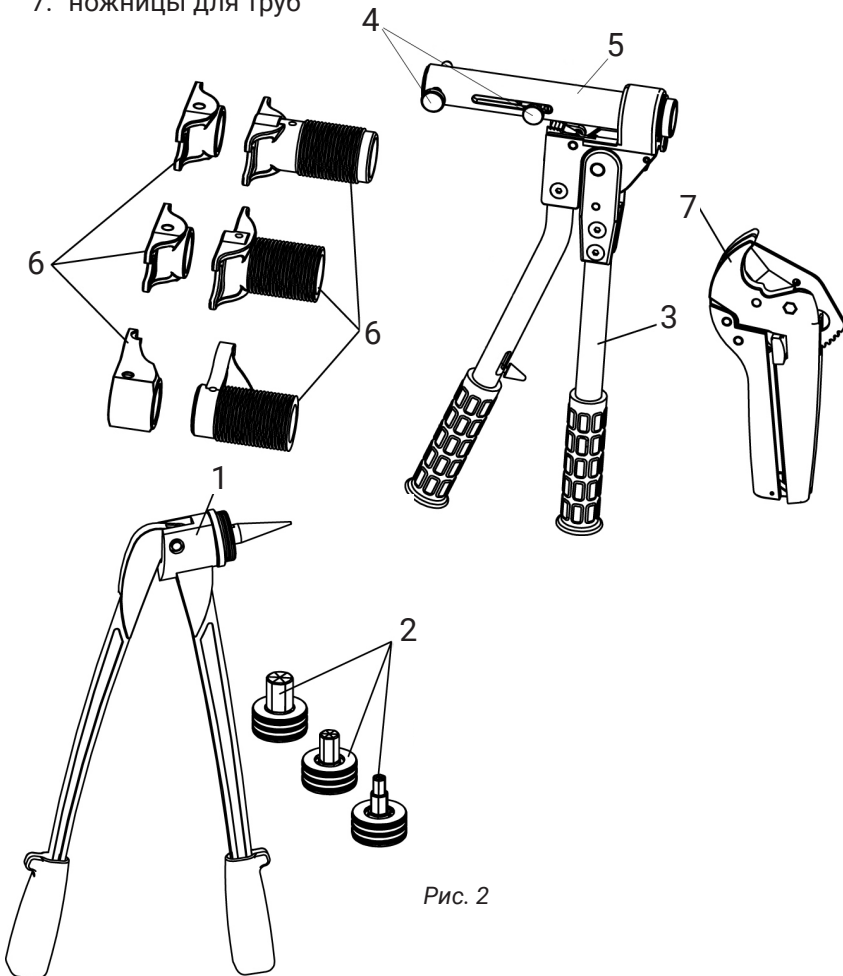


Рис. 2

3. УКАЗАНИЯ ПО МОНТАЖУ

Аксиальные фитинги (с подвижной латунной гильзой) торговой марки RTP состоят из следующих элементов (см. рис.3): фитинг со штуцером для трубы PE-RT и PE-X и подвижная латунная гильза. Штуцер имеет прямые выступы для фиксации трубы на фитинге и герметизации соединения, упорный буртик, предотвращающий осевое перемещение трубы относительно фитинга при напрессовке гильзы, воротник, фиксирующий конечное положение гильзы при монтаже.

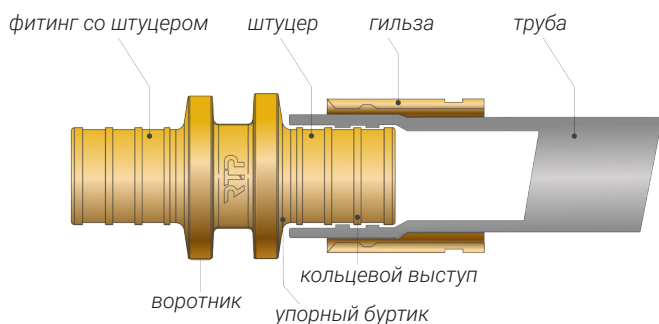


Рис. 3. Элементы аксиальных фитингов ТМ RTP

3.1. Монтаж фитинга выполняется в несколько этапов (см. рис.4)

1. Перед сборкой фитинга необходимо убедиться в отсутствии повреждений на трубе, на корпусе фитинга и на его резьбе.
2. Отрежьте трубу перпендикулярно ее оси.
3. Установите подвижную гильзу на трубу так, чтобы фаска внутри гильзы находилась со стороны среза трубы, а маркировка на ее корпусе – с противоположной стороны.
4. Вставьте расширитель соответствующих размеров в трубу и увеличьте диаметр ее конца.
5. Поместите штуцер фитинга в трубу до упорного буртика. Упорный буртик (поз.5 рис.4) не позволяет вручную продвинуть штуцер в раструб трубы целиком, тем самым контролируя её соосность с фитингом.
6. Сдвиньте гильзу на фитинг с помощью пресса с насадками необходимых размеров так, чтобы гильза дошла до воротника фитинга (поз.6 рис.4). После сборки фитинга не допускается проворачивать трубу, а также изгибать ее ближе 10 диаметров от места соединения.

Испытание на герметичность необходимо выполнять с соблюдением со сводом правил СП73.13330.2016 «Внутренние санитарно-технические системы зданий» пункт 7.2 и пункт 7.3.

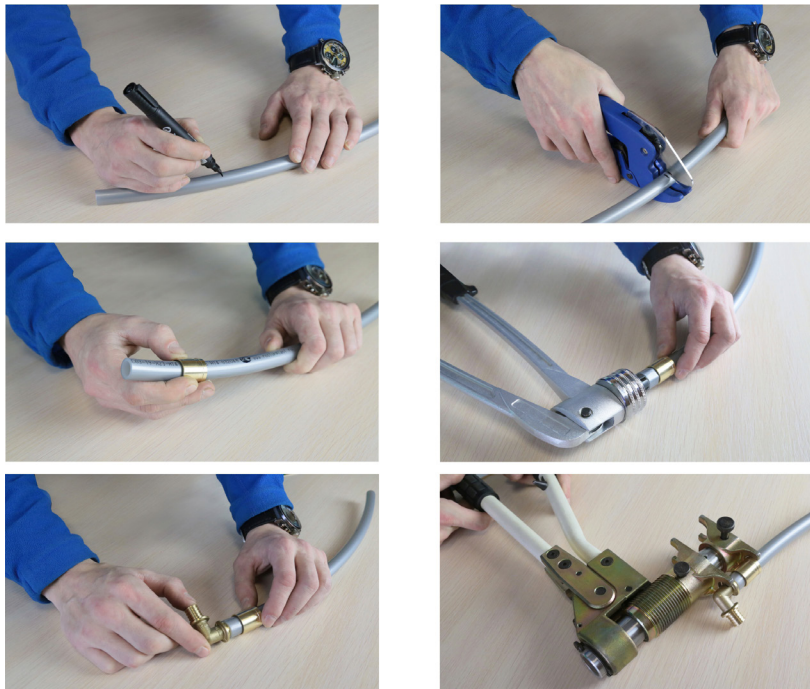


Рис. 4. Этапы монтажа аксиальных фитингов

4. ОБСЛУЖИВАНИЕ

- 4.1. Перед каждым использованием проверяйте общее состояние инструмента. Проверьте, нет ли ослабленных винтов, перекосов или перекручивания движущихся частей, треснувших или сломанных частей или любых других условий, которые могут повлиять на его безопасную работу.
- 4.2. После использования очистите внешние поверхности инструмента чистой салфеткой, смажьте машинным маслом направляющие, чтобы избежать появления ржавчины.
- 4.3. Храните инструмент в сухом месте.

5. ГАРАНТИИ ИЗГОТОВИТЕЛЯ (ПОСТАВЩИКА)

- 5.1. Гарантийный срок составляет 12 месяцев после продажи потребителю пресс-инструмента для аксиальных фитингов 16-20-25-32 мм RTP-M1632. Нарушения функций пресс-инструмента, возникающие в течение гарантийного срока, причинами которых является заводской брак, подлежат бесплатному устранению. Претензии принимаются только в том случае, если пресс-инструмент возвращен в собранном виде и без признаков разборки.
- 5.2. Гарантийные условия не распространяются на дефекты, возникающие по причинам естественного износа, несоблюдения инструкции по эксплуатации, не квалифицированной эксплуатации, использования не по назначению.
- 5.3. Гарантийные условия распространяются только на возвраты с указанием дата продажи пресс-инструмента RTP-M1632.

Производитель: TAIZHOU JULI TOOLS CO.,LTD.

Адрес: Xuan Men Industrial Estate, Lupu, Yuhuan, Taizhou, Zhejiang Province, 317608, China

Импортер: ООО «РТП».

Адрес: Россия, 140326, Московская область, городской округ Егорьевск, с. Лелечи, д. 61Б

Торговая марка: RTP.

ГАРАНТИЙНЫЙ ТАЛОН №

Наименование товара: **МЕХАНИЧЕСКИЙ АКСИАЛЬНЫЙ ПРЕСС ИНСТРУМЕНТ
ДЛЯ ФИТИНГОВ ДИАМЕТРОМ 16-20-25-32мм. RTP-M1632**

Марка, артикул, типоразмер

Количество

Название и адрес торгующей организации

Дата продажи Подпись продавца

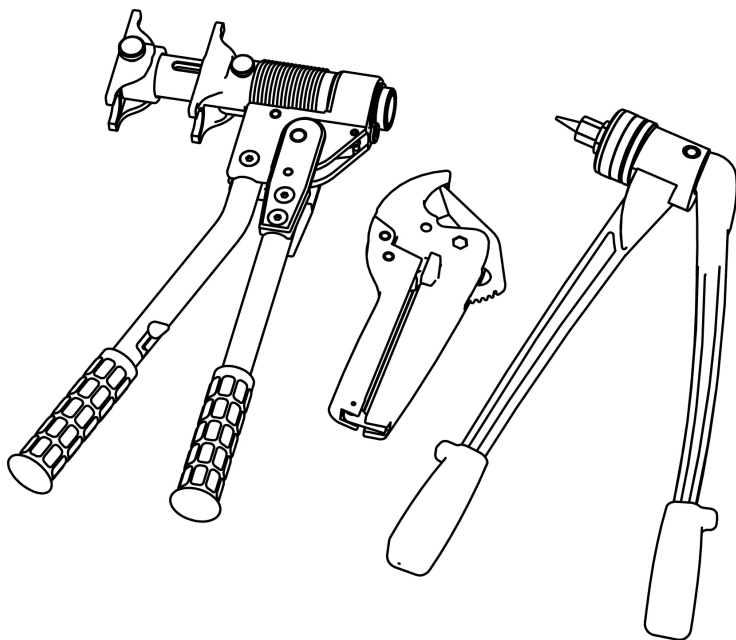
М.П.



**MANUAL COMPRESSION TOOL KIT
FOR AXIAL FITTINGS 16-20-25-32mm**

RTP-M1632

Product Data Sheet



1. PURPOSE OF THE TOOL KIT

Tool kit RTP-M1632 is designed for installation of tubing systems consisting from axial fittings with sliding sleeves and PE-X и PE-RT pipes S3.2 (SDR 7.4) Ø16x2,2mm, Ø20x2,8mm, Ø25x3,5mm, Ø32x4,4mm.

2. BOX CONTENT AND APPEARANCE

2.1. Box content

Tool kit RTP-M1632 includes following items (see picture 1):

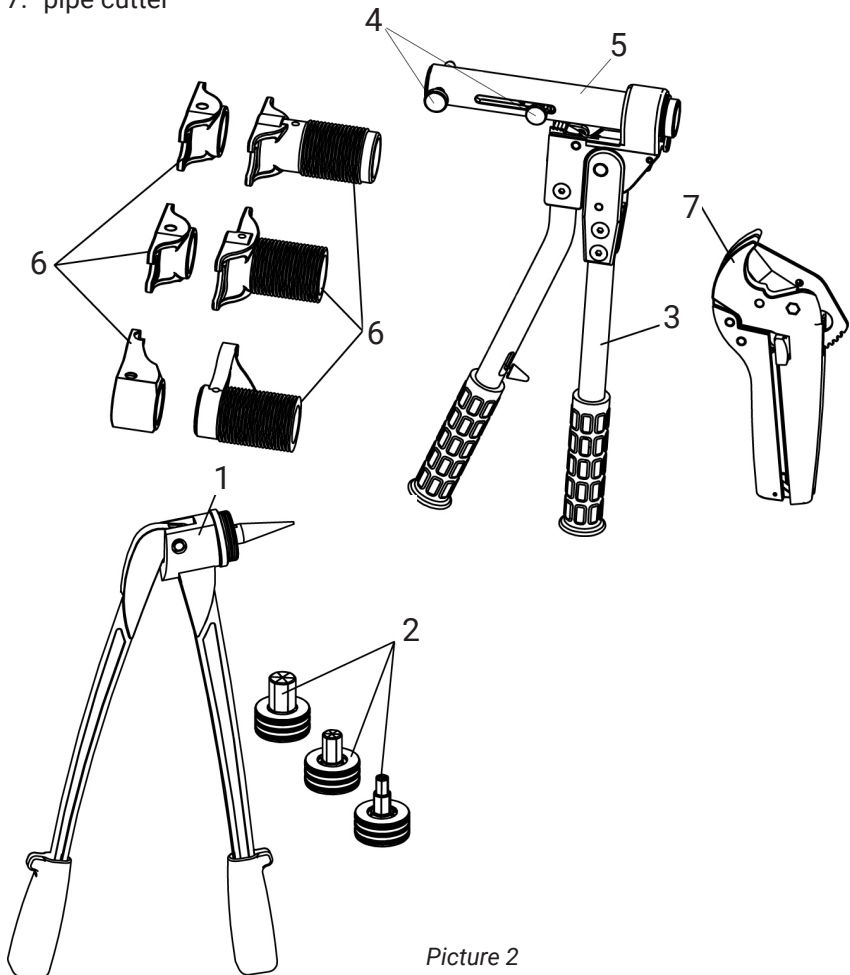
1. manual expander;
2. basic compression tool;
3. expansion heads (16x2.2 mm, 20x2.8 mm, 25x3.5 mm, 32x4.4 mm);
4. clamping jaws (16/20, 25/32);
5. pipe cutter (for pipes 16-32 mm);
6. portable storage case;
7. product data sheet RTP-M1632



Picture 1

2.2. Appearance

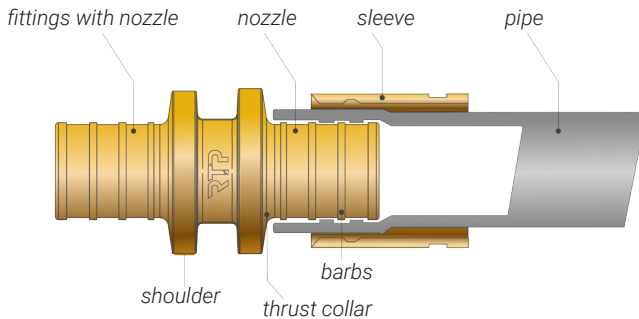
1. manual expander;
2. expansion heads (16x2.2 mm, 20x2.8 mm, 25x3.5 mm, 32x4.4 mm);
3. basic compression tool;
4. locating pins;
5. tool cylinders;
6. clamping jaws (16/20, 25/32);
7. pipe cutter



Picture 2

3. INSTALLATION INSTRUCTIONS

RTP axial fittings with sleeves consist from following components (see picture 3): fittings with nozzle for PE-RT and PE-X pipes and brass sleeve. The nozzle has fixing ribs (barbs) (needed also for perfect sealing), stop, which is preventing axial rotation of pipes, and shoulder, which marks the correct position of the sleeve (If you can see the grooved ring of the sleeve touching the shoulder of the fitting, it is connected properly).

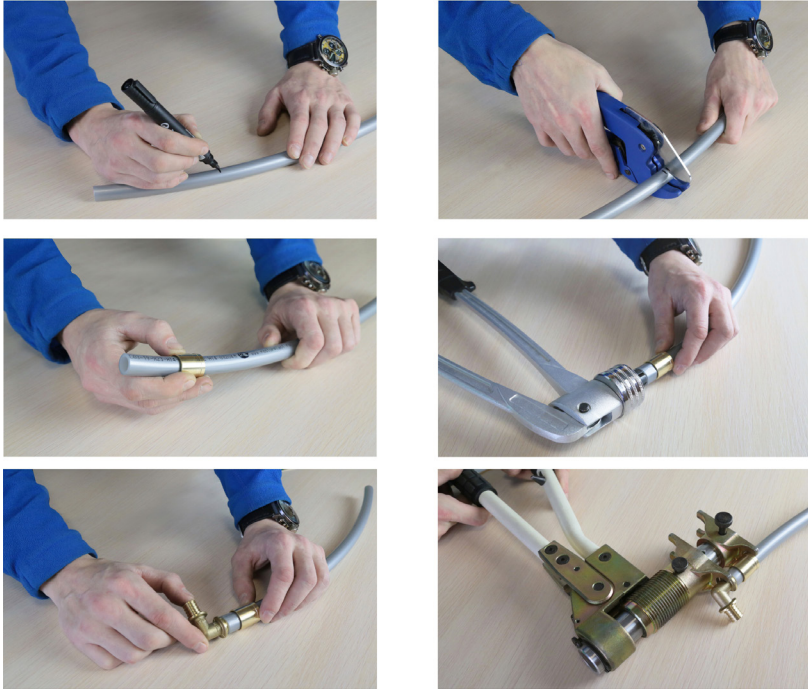


Picture 3. Components of RTP axial fittings with sleeves

3.1. Stages of fitting installation (see picture 4)

1. Before installation. Make sure that there is no damage on the pipe, on the fitting body and on its ribs (barbs).
2. Ensure that the pipe is cut squarely. The cut must be clean and square for a leak-proof joint.
3. Slip the sleeve over the pipe with its bevelled end (inside taper) facing towards the fitting being joined.
4. Expand end of the pipes pipe using manual expander.
5. Insert the fitting into the expanded pipe until the pipe reaches the pipe stop (see position 5, picture 4). In order to guarantee a perfect alignment of pipe and fittings the fitting does not need to reach to the shoulder.
6. Position the jointing sleeve and fitting squarely within the jaws of the jointing tool. Draw the sleeve towards the fitting by closing the jaws of the jointing tool. The jointing sleeve must be drawn over the pipe until it reaches the shoulder of the fitting (see component 6, picture 4). Don't rotate the pipes after the installation. A minimum of 10 times the outer diameter of the pipe is the minimum distance before changing direction.

At completion, carry out pressure testing according to requirements specified by local authorities.



Picture 4

4. MAINTENANCE

- 4.1. Before each use, check the general condition of the instrument. Check for loose screws, skewed or twisted moving parts, cracked or broken parts, or any other conditions that could affect its safe operation.
- 4.2. After use, clean the outside of the tool with a clean cloth and lubricate the guides with machine oil to prevent rust.
- 4.3. Store the tool kit in a dry place.

5. WARRANTY OF THE MANUFACTURER (SUPPLIER)

- 5.1. The warranty period is 12 months after the sale of this press tool kit to the consumer. Failures of malfunctions of the press tool that occur during the warranty period and that are defects in materials or workmanship, will be fixed free of charge. Claims will be accepted only if the press tool kit is returned assembled and is not showing any signs of disassembly.
- 5.2. The warranty does not apply to any defect in the products arising from: normal wear and tear; abnormal or improper use, storage or working conditions, accident, negligence by you or by any third party; if you fail to operate or use the products in accordance with the user instructions.
- 5.3. The guarantee is valid only upon presentation of prove of purchase indicating the date of purchase of tool kit RTP-M1632.

Producer: TAIZHOU JULI TOOLS CO.,LTD.

Address: Xuan Men Industrial Estate, Lupu, Yuhuan, Taizhou, Zhejiang Province, 317608, China.

Importer: «RTP» LLC

Address: 61b, Lelechi Village, Egoryevsky district Moscow region, Russian Federation

Trade mark: RTP

WARRANTY CARD №

**Product name: MANUAL COMPRESSION TOOL KIT FOR AXIAL FITTINGS
16-20-25-32MM. RTP-M1632**

Trade mark, article, size

Quantity

Retailer's name and address

.....

Date of purchase Signature of retailer

Stamp