



RTP

СИСТЕМА **DELTA**

ТРУБЫ РЕ-Хd, ЛАТУННЫЕ
АКСИАЛЬНЫЕ ФИТИНГИ

10 ЛЕТ
ГАРАНТИЯ

ТЕХНИЧЕСКИЙ КАТАЛОГ

Оглавление

О Нас.....	3
Введение.....	3
Материал для производства.....	4
Область применения.....	4
Трубы PE-Ха / EVOH.....	5
Маркировка труб на примере труб PE-Ха / EVOH.....	5
Технические характеристики.....	6
Параметры работы и область применения оборудования из труб PE-Х.....	7
Указания по эксплуатации и техническому обслуживанию.....	7
Латунные аксиальные фитинги системы DELTA.....	8
Инструмент для монтажа Системы DELTA от RTP.....	10
Особенности монтажа системы Delta.....	19
Труба защитная гофрированная (маркировочная).....	20
Компенсация тепловых удлинений.....	22
Принцип прокладки оборудования.....	30
Номенклатура и габаритные размеры.....	35



О нас

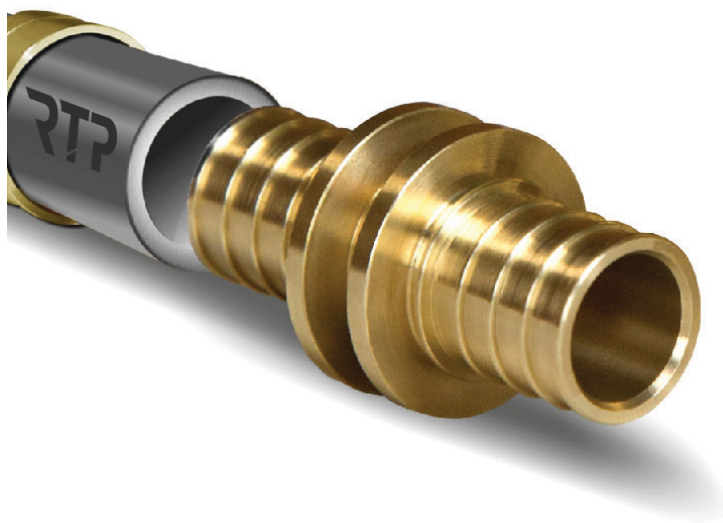
ООО "РТП" - ведущий отечественный производитель на Российском рынке трубопроводных систем из различных видов полимерных материалов. Полимерные трубы и фитинги для водопроводных и канализационных систем изготавливаются на современных технологичных линиях. На сегодняшний день компания выпускает более 2500 наименований продукции. Каждый этап производства сопровождается строгим контролем качества. Полимерные трубы и фитинги компании «РТП» отвечают европейским и отечественным

стандартам качества. А это обуславливает возможность поставки трубопроводных элементов на международные строительные объекты.

Помимо производства полимерных канализационных труб компания ведет проектную деятельность, разрабатывая для своих клиентов планы инженерных коммуникаций различных сооружений. Такая схема работы позволяет наиболее полно применять потенциал выпускаемой продукции на практике. Завод по производству труб и фитингов для канализационных систем и систем водоснабжения «РТП» выступает как эксперт в вопросах рынка и предлагает профессиональную помощь в подборе оборудования.

Общая информация о системе DELTA

Система RTP DELTA – это комплексная инсталляционная система, состоящая из полиэтиленовых труб РЕ-Ха, а также фитингов из латуни марки CW617N в диапазоне диаметров Ø16-32 мм. Соединение выполняется путем вставки штуцера фитинга в расширенный конец трубы и последующего



надвижения латунной гильзы (для сохранения гарантии, а также уверенности в безаварийной эксплуатации в течение заявленного срока службы мы рекомендуем использовать только гильзы Системы DELTA от RTP). Такое соединение гарантирует идеальную герметичность и прочность системы, которая предназначена для организации холодного и горячего водоснабжения, низкотемпературного и напольного отопления, а также для радиаторного отопления, соответствующего 5-му классу эксплуатации. Основная рабочая среда - вода, но система DELTA может использоваться для транспортировки и других видов рабочих сред (перед эксплуатацией необходимо проконсультироваться с Техническим Отделом компании).

Материал для производства трубы

Рабочий слой труб изготовлен из сшитого полиэтилена РЕ-Ха. Наружный слой трубы, предотвращающий диффузию кислорода, выполнен из EVOH (этиленвинилигликоля - сополимера этилена и винила, получаемого при совместной полимеризации этилена и винилацетата). Наружный и внутренний слои связаны между собой с помощью прослойки эластичного клея. Цвет наружного слоя EVOH для труб системы Delta – серый.

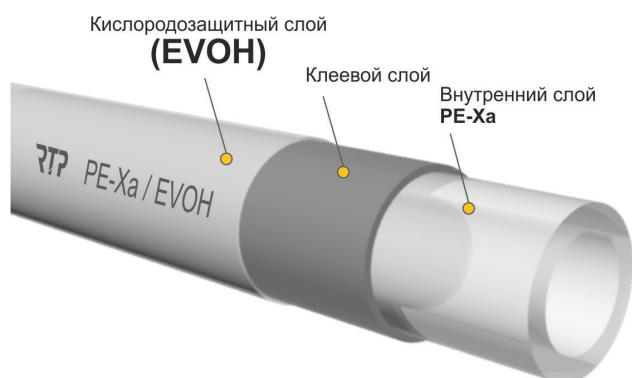
Трубы RTP системы DELTA обладают рядом особенностей и преимуществ:

- устойчивы к высокому давлению и температурным перепадам;
- имеют минимальные коэффициенты гидравлического сопротивления;
- гигиенически безопасны – материал, из которого изготовлены трубы, не выделяет в санитарную воду никаких вредных веществ, сохраняя состав питьевой воды, не добавляя какого-либо привкуса или запаха;
- не подвержены коррозионным процессам;
- устойчивы к физическим воздействиям и стиранию, к замерзанию, образованию конденсата, заломов и трещин;
- не требуют затрат на эксплуатационное обслуживание в течение 50 лет;
- монтаж трубопроводов DELTA от RTP не требует затрат на электричество;
- систему можно сразу нагружать давлением после монтажа фитингов, что позволяет опрессовывать отдельно взятую квартиру и переходить к отделке следующей;
- в соединениях труб Delta отсутствуют уплотнительные кольца (материал трубы сам служит уплотнителем), что позволяет замоноличивать систему в бетонную стяжку;
- широкий ассортимент латунных фитингов позволяет минимизировать количество соединений и отводов.

Область применения

Система Delta RTP состоящая из напорных трубопроводов из сшитого полиэтилена и латунных аксиальных фитингов предназначена для проектирования и монтажа:

- Систем радиаторного отопления, охлаждения, а также систем низкотемпературного поверхностного отопления и снеготаяния.
 - Срок службы 50 лет при температурных режимах, указанных в ГОСТ 32415-2013, таблица 5, классы 1, 2, 4, 5 и XB.
 - Максимальная рабочая температура: 90°C (по ГОСТ 32415-2013). Аварийная температура: 100°C (по ГОСТ 32415- 2013). Рабочее давление: 10 бар
- Систем холодного и горячего водоснабжения.
 - Срок службы 50 лет при температурных режимах, указанных в ГОСТ 32415-2013, таблица 5, классы 1, 2 и XB.
 - Максимальная рабочая температура: 80°C (по ГОСТ 32415-2013). Аварийная температура: 95°C (по ГОСТ 32415- 2013). Рабочее давление: 10 бар.



Трубы РЕ-Ха / EVOH

Трубы РЕ-Ха системы Delta производятся из поперечно-сшитого полиэтилена высокой плотности по технологии РЕ-Ха (метод Энгеля) при помощи органических пероксидов. Особенности этого метода в том, что полиэтилен и инициатор сшивки – пероксид – предварительно равномерно перемешиваются. Сшивка производится под высоким давлением в расплавленном состоянии. При этом свойства материала одинаковы в каждой точке материала независимо от толщины.



Трубы РЕ-Ха оснащены антидиффузионным слоем EVOH, препятствующим проникновению кислорода через стенку трубы в теплоноситель, применяются для радиаторного и напольного отопления, горячего и холодного водоснабжения, подводе воды в системах увлажнения, а также в безнапорных дренажных системах в секциях охлаждения воздуха.

В зависимости от диаметра трубы поставляются в бухтах по 200, 100, 50 метров.

Маркировка труб на примере труб РЕ-Ха / EVOH

Трубы маркируются надписью по всей длине через каждый метр с указанием следующей информации:

RTP 6 PE-Xa/EVOH SDR 7.4/S 3.2-16x2.2 Class 1,2,4,5/10 bar T_{max}=90°C GOST 32415 /DIN 4726/DIN 16892/EN ISO 15875 DD.MM. YY HH: MM: SS Line # 466002838556 61B, Lelechi, Moscow reg, RF (3) WWW.RTP.RU Tel. 8-800-777-77-68 001M

Описание маркировки	Пример маркировки на трубе
Бренд компании-производителя	RTP
Обозначение системы Delta	6
Тип трубы (материал изготовления)	РЕ-Ха / EVOH
Номинальный диаметр трубы и толщина стенки	20x2.8
Перечень классов эксплуатации и соответствующее рабочее давление	CLASS 1-2-4/1.0 МПа CLASS 5/0.8 МПа
Максимальная температура эксплуатации трубы	90°C
Обозначение российского стандарта	GOST 32415-2013
Дата, время производства и номер линии	дд.мм.гггг / чч:мм:сс / Line #
Данные о производителе	61B, Lelechi, Moscow reg, RF (1), (где 1- Лелечи, 2- Новосибирск, 3- Краснодар), сайт WWW.RTP.RU и номер телефона Tel. 8-800-777-77-68
Метровые отметки	001 M

Технические характеристики

№	Наименование характеристики	Ед. изм.	Значение показателей для D _n						
			Ø16		Ø20		Ø25	Ø32	Ø40
1	Наружный диаметр	мм	16		20		25	32	40
2	Внутренний диаметр	мм	12	11,6	16	14,4	18	23,2	29
3	Толщина стенки	мм	2,0	2,2	2,0	2,8	3,5	4,4	5,5
3	Длина бухты	м	50, 100, 200						
4	Толщина слоя EVOH	мкм	80		80		90	90	90
5	Толщина слоя клея	мкм	50		50		50	50	50
6	Вес 1 п.м. трубы	г	90	97	122	157	245	388	600
7	Рабочее давление при 20°C (класс XB)	бар	10	16	10	16	16	16	16
8	Рабочее давление при 80°C (5класс)	бар	8	10	8	10	10	10	10
9	Максимальная рабочая температура	°C	90						
10	Максимальная кратковременно допустимая температура	°C	100						
11	Коэффициент температурного удлинения	мм/м°C	0,15						
12	Коэффициент теплопроводности стенок	Вт/м°C	0,35						
13	Минимальный радиус изгиба вручную	мм	80						
14	Плотность	Кг/м ³	938						
15	Плотность слоя EVOH	Кг/м ³	1190						
16	Относительное удлинение при разрыве	%	600						
17	Степень сшивки	%	≥ 70						
18	Температура размягчения по Вика	°C	133						
19	Кислородопроницаемость	г/м ³ сутки	< 0,1						
20	Максимальная/минимальная температура монтажа	°C	+50/+5						
21	Группа горючести		Г4						
22	Группа воспламеняемости		В3						
23	Дымообразующая способность		Д3						
24	Токсичность продуктов сгорания		Т3						
25	Массовая доля летучих веществ	%	< 0,035						
26	Срок службы трубы при соблюдении паспортных условий эксплуатации	лет	≥50						

Параметры работы и область применения оборудования из труб РЕ-Х

Класс эксплуатации	Температура Труб / Тмакс	Диаметры трубы	Номинальное давление
ХВ - холодное водоснабжение	20°C	16, 20, 25, 32, 40 мм	10 бар
Класс 1 - горячее водоснабжение	60°C / 80°C	16, 20, 25, 32, 40 мм	10 бар
Класс 2 - горячее водоснабжение	70°C / 80°C	16, 20, 25, 32, 40 мм	10 бар
Класс 4 - низкотемпературное отопление и теплые полы	60°C / 70°C	16, 20, 25, 32, 40 мм	10 бар
Класс 5 - высокотемпературное отопление	80° / 90°C	16, 20, 25, 32, 40 мм	10 бар

Указания по эксплуатации и техническому обслуживанию

РЕ-Ха / EVON трубы не допускаются к применению:

- при рабочей температуре транспортируемой жидкости свыше 90°C;
- при рабочем давлении, превышающем указанное в таблице технических характеристик;
- в помещениях категорий «Г» по пожарной опасности (п.1.3. СП 41-102-98);
- в помещениях с источниками теплового излучения, температура поверхности которых превышает 150° С (п.1.3. СП 41-102-98);
- в системах центрального отопления с элеваторными узлами (п.3.4. СП 41-102-98);
- для расширительного, предохранительного, переливного и сигнального трубопроводов (п.3.4. СП 41-102-98).

Условия хранения и транспортировки.

- В соответствии с ГОСТ 19433 полиэтиленовые трубы не относятся к категории опасных грузов, что допускает их перевозку любым видом транспорта в соответствии с правилами перевозки грузов, действующими на данном виде транспорта.
- При железнодорожных и автомобильных перевозках бухты труб допускаются к транспортировке только в крытом подвижном составе.
- Во избежание повреждения труб их следует укладывать на ровную поверхность, без острых выступов и неровностей. Сбрасывание труб с транспортных средств не допускается.
- Хранение полиэтиленовых труб должно производиться по условиям 5 (ОЖ4), раздела 10 ГОСТ 15150 в проветриваемых навесах или помещениях.
- При хранении, трубы должны быть защищены от воздействия прямых солнечных лучей.
- Запрещается складировать бухты труб на расстоянии менее 1м от нагревательных приборов.

В процессе складирования, транспортировки и монтажа труб и фитингов следует:

- избегать подложек с острыми краями или отдельных острых элементов на ее поверхности
- не тянуть прямо по бетонным поверхностям
- защищать от грязи, растворов, масел, смазок, красок, растворителей, химикатов, влаги и т. д.
- извлекать элементы из оригинальной упаковки непосредственно перед монтажом

Утилизация.

Утилизация изделия (переплавка, захоронение, перепродажа) производится в порядке, установленном Законами РФ от 22 августа 2004г.№ 122-ФЗ "Об охране атмосферного воздуха", от 10 января 2003г.№15-ФЗ "Об отходах производства и потребления", а также другими российскими и региональными нормами, актами, правилами, распоряжениями и пр., принятыми во исполнение указанных законов.

Латунные аксиальные фитинги системы DELTA



При монтаже трубопроводов системы DELTA используют аксиальные фитинги изготавливаются из сплава латуни CW617N. Труба насаживается на фитинг и зажимается латунной гильзой. Верхняя часть гильзы утолщена во избежание риска передавливания при надвигании на фитинг. Помимо этого, данное решение позволяет полностью избежать вероятность протечки при поступлении в систему теплоносителя с температурой выше 100°C. На внутренней части латунной гильзы имеется стопор, препятствующий сползанию пресс-штулки при критических тем-

пературах.

Все фитинги системы DELTA имеют утолщенный фланец в форме плоского кольца, что дает возможность произвести монтаж фитинга без риска повреждения фланца и соскока насадки инструмента с фланца фитинга.

В ассортименте Системы Delta от RTP представлен весь спектр фитингов, необходимых для выполнения даже самых сложных трубопроводных сетей:

- Равнопроходные и редукционные соединители в латунном исполнении,
- Соединители, в том числе и переходные в латунном исполнении,
- Отводы латунные, включая резьбовые и с накидной гайкой,
- Равносторонние и редукционные тройники в латунном исполнении,
- Заглушки латунные,
- Муфты, отводы и тройники латунные с резьбой и с накидной гайкой,
- Стальные Г-образные и Т-образные трубки для радиаторов.

Латунные аксиальные фитинги предназначены для создания неразъемных соединений труб из сшитого полиэтилена РЕ-Ха в системах питьевого и хозяйственного водопровода, горячего водоснабжения, отопления, а также на технологических трубопроводах, транспортирующих жидкости, не агрессивные к материалам труб и соединителей.

Латунные аксиальные фитинги предназначены для монтажа полимерных труб, имеющих следующие геометрические параметры:

№	Наименование характеристики	Ед. изм.	Значение показателей для Dн				
			16 мм	20 мм	25 мм	32 мм	40 мм
1	Наружный диаметр	мм	16	20	25	32	40
2	Внутренний диаметр	мм	11,6	14,4	18	23,2	29
3	Толщина стенки	мм	2,2	2,8	3,5	4,4	5,5

Особенности аксиальных фитингов системы DELTA от RTP:

1. Аксиальные фитинги могут использоваться как при открытом, так и скрытом монтаже трубопроводов.
2. Аксиальные фитинги относятся к категории неразборных, поэтому могут замоноличиваться в строительные конструкции.
3. Латунные аксиальные фитинги не заужают диаметр присоединяемых трубопроводов за счет расширения трубных концов перед выполнением соединения.
4. В системе отсутствуют уплотнительные кольца, что исключает вероятность протечки в местах соединений;
5. Систему можно нагружать давлением непосредственно сразу после монтажа;

6. Штуцер фитинга имеет структуру «елочка», что позволяет при монтаже плотно зафиксировать фитинг в трубе и не позволяет ей выскочить даже при отсутствии пресс-втулки на соединении.
7. Гильзы изготавливаются в двух вариантах:
 - облегчённая гильза для монтажа только ручным инструментом;
 - универсальная гильза для монтажа как электрическим, так и ручным инструментом.

Технические характеристики.

№	Характеристика	Единица измерения	Значение
1	Номинальное давление, PN	МПа	1,6
2	Максимальная температура рабочей среды	°С	+90
3	Минимальная температура рабочей среды	°С	+5
4	Аварийная температура рабочей среды	°С	+110
5	Диапазон наружных диаметров соединяемых труб	мм	16, 20, 25, 32
6	Предельный монтажный момент затяжки при выполнении резьбовых соединений	Нм	1/2" - 25 3/4" - 35
7	Тип резьбы на соединителях с переходом на резьбу	Трубная, по ГОСТ 6357-81, класс точности "В"	
8	Материал	Выполнены из горячепрессованной латуни марки CW 617N по стандарту EN12165 (соответствует марке ЛС59-1 по ГОСТ 15527)	
9	Срок службы	лет	50

Герметичность соединения обеспечивается за счет вдавливания материала трубы в кольцевые выступы штуцера фитинга при надвигании гильзы.

ВАЖНО!

Материалы, взятые под монтаж и разводку внутренних систем водоснабжения, включая арматуру, трубы и оборудование, должны соответствовать требованиям санитарно-эпидемиологических норм, национальных стандартов, СНиП:

- СанПиН 2.1.4.559-96 «Питьевая вода. Гигиенические требования к качеству воды централизованных систем питьевого водоснабжения. Контроль качества»;
- СанПин 2.2.4.548-96 «Гигиенические требования к микроклимату производственных помещений»;
- СанПин 2.1.2.1002-00 «Санитарно-эпидемиологические требования к жилым зданиям и помещениям».

Линии для питьевой воды допускается строить и вводить в эксплуатацию только по факту прохождения санитарно-эпидемиологической экспертизы, получения соответствующих разрешений и сертификатов.

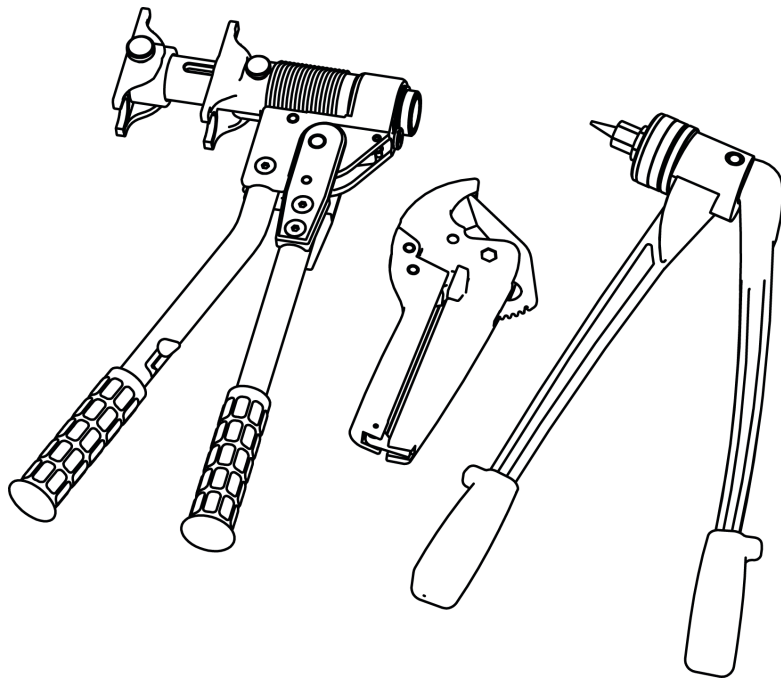
Преимущества фитингов и латунных гильз системы Delta от RTP:

- широкий ассортимент фитингов и соединителей с резьбой,
- универсальность применения, позволяющая использовать латунные элементы практически для любого типа оборудования,
- конструкция элементов 25 и 32 мм диаметра с увеличенным внутренним сечением, благодаря чему значительно улучшилась гидравлика, а также это возможность выполнения т.н. гидравлической оптимизации проектируемого оборудования.

Инструмент для монтажа Системы DELTA от RTP

Все элементы системы DELTA от RTP должны соединяться с использованием специально предназначенных инструментов. Эти инструменты входят в системное торговое предложение. Компания RTP предлагает 2 вида монтажного оборудования для системы DELTA: ручной механический инструмент и автоматический аккумуляторный.

Ручные инструменты



ВНИМАНИЕ!

Выбор подходящей расширительной головки для данного типа трубы очень важен для правильного выполнения герметичного и надежного соединения Системы DELTA от RTP.

НАЗНАЧЕНИЕ ИНСТРУМЕНТА

Механический пресс-инструмент RTP-M1632 предназначен для монтажа аксиальных фитингов (с надвигной гильзой) торговой марки RTP в трубопроводных системах с использованием труб PE-X и PE-RT серии S3.2 (SDR 7.4) Ø16x2,2мм, Ø20x2,8мм, Ø25x3,5мм, Ø32x4,4мм.



КОМПЛЕКТАЦИЯ И ВНЕШНИЙ ВИД

В набор RTP-M1632 входят следующие инструменты (см. рис.1):

1. Расширитель ручной;
2. Механический аксиальный пресс;
3. Насадки расширителя для трубы (16x2.2 мм, 20x2.8 мм, 25x3.5 мм, 32x4.4 мм);
4. Комплекты пресс-зажимов (16/20, 25/32);
5. Ножницы для резки труб диаметром 16-32 мм;
6. Чемодан для хранения и переноски инструмента;
7. Паспорт RTP-M1632

Ручной расширитель труб используется для выполнения процесса

расширения концов трубы (расширение диаметра конца трубы). Этот процесс возможен благодаря специальным расширительным головкам, которыми оснащается расширитель.

Расширительные головки имеют различную конструкцию, в зависимости от типа используемой трубы. Следует позаботиться о том, чтобы в процессе расширения концов трубы использовалась соответствующая расширительная головка.

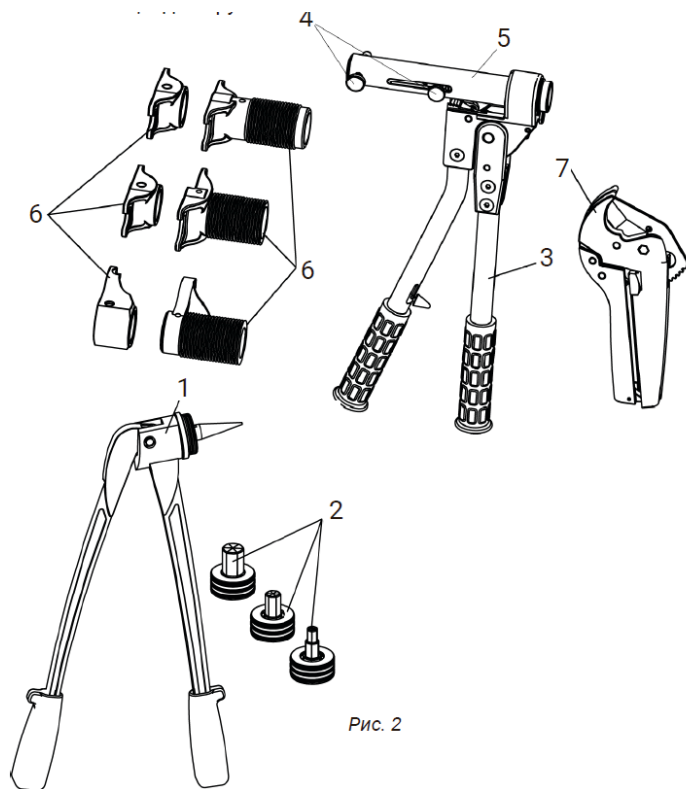


Рис. 2

Внешний вид

1. расширитель ручной для насадок;
2. насадки расширителя для трубы (16x2.2 мм, 20x2.8 мм, 25x3.5 мм, 32x4.4 мм);
3. механический аксиальный пресс;
4. фиксирующие штифты;
5. направляющая для запрессовочных тисков;
6. комплекты пресс-зажимов (16/20, 25/32);
7. ножницы для труб

Преимущества инструмента Системы DELTA от RTP

- возможность применения ручных инструментов для соединения трубы через гильзу DELTA от RTP
- Быстрая замена зажимающих насадок и расширителей под нужный диаметр трубы
- механический буфер в конструкции зажимающих насадок предохраняет фитинги и натяжные кольца от возможного разрушения из-за чрезмерного зажима

- широкий угол (360°) доступа к фитингу для зажимающих насадок еще более повышает удобство монтажа, особенно в труднодоступных местах
- быстрый и несложный монтаж – простые правила, безопасный и устойчивый к ошибкам процесс монтажа
- высокое качество инструментов – легкие и удобные конструкции, благодаря использованию высококачественных материалов

Условия безопасной эксплуатации при работе с инструментом

Весь инструмент должен применяться и эксплуатироваться в соответствии с его предназначением и инструкцией обслуживания от производителя. Использование инструмента в других целях или в другой сфере считается несовместимым с его назначением.

При целевом использовании инструмента необходимо также следовать инструкциям эксплуатации, соблюдать условия техосмотра, обслуживания и соответствующие правила техники безопасности в их актуальной версии.

Все работы, выполненные с использованием инструмента не по назначению, могут привести к поломке инструмента, порче соединителей и трубопроводов, и как следствие – к негерметичности соединений и/или повреждению места соединения трубы с фитингом.

УКАЗАНИЯ ПО МОНТАЖУ

Для выполнения соединений в Системе DELTA от RTP необходимо использовать только оригинальные инструменты Системы DELTA. Эти инструменты доступны в виде отдельных компонентов или в комплекте. Стандартно монтаж системы должен проводиться при температуре окружающей среды выше 0°C.

Перед началом работы необходимо:

- ознакомиться с инструкциями по эксплуатации инструментов, которые содержатся на упаковке или в ящике с набором инструментов,
- проверить техническое состояние инструментов, с помощью которых планируется монтаж соединений.

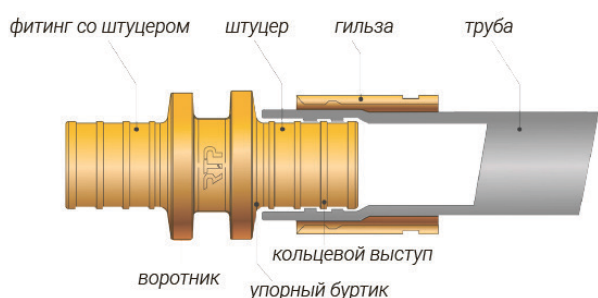


Рис. 3. Элементы аксиальных фитингов ТМ RTP

Аксиальные фитинги (с подвижной латунной гильзой) торговой марки RTP состоят из следующих элементов (см. рис.3): фитинг со штуцером для трубы РЕ-Ха и подвижная латунная гильза. Штуцер имеет прямые выступы для фиксации трубы на фитинге и герметизации соединения, упорный буртик, предотвращающий осевое перемещение трубы относительно фитинга при напрессовке гильзы, воротник, фиксирующий конечное положение гильзы при монтаже.

Процесс монтажа

Монтаж фитинга выполняется в несколько этапов (см. рис.4):

1. Перед сборкой аксиального соединения необходимо убедиться в отсутствии повреждений на трубе, фитинге и гильзе.
2. Отрежьте трубу под прямым углом, перпендикулярно ее оси.
3. Установите подвижную гильзу на трубу так, чтобы фаска внутри была направлена к воротнику фитинга.
4. Вставьте расширитель соответствующих размеров в трубу и увеличьте диаметр её конца. Каждое расширение проводится однократно с последующим поворотом трубы на 1/6 оборота. При расширении, гильза находится на расстоянии от края трубы, равном длине минимум двух гильз.
5. Поместите штуцер фитинга в расширенный конец трубы. Труба под воздействием молекулярной памяти формы обожмёт штуцер фитинга.
6. Сдвиньте гильзу на фитинг с помощью пресса с насадками необходимых размеров так, чтобы гильза дошла воротника аксиального фитинга. Соединение следует монтировать на прямом участке трубы (без изгибов) минимальной длиной равной трём гильзам.
7. Произвести визуальный контроль готового соединения.

Испытание на герметичность необходимо выполнять с соблюдением со сводом правил СП73.13330.2016

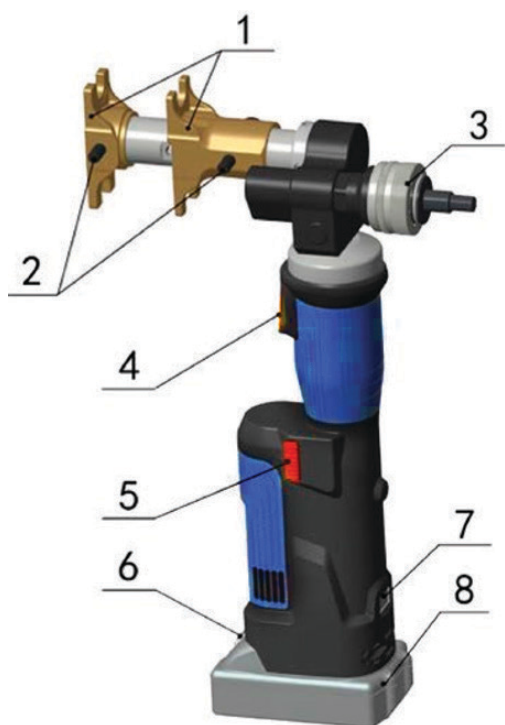
«Внутренние санитарно-технические системы зданий» пункт 7.2 и пункт 7.3.



Обслуживание и хранение механического инструмента

- Перед каждым использованием проверяйте общее состояние инструмента. Проверьте, нет ли ослабленных винтов, перекосов или перекручивания движущихся частей, треснувших или сломанных частей или любых других условий, которые могут повлиять на его безопасную работу.
- После использования очистите внешние поверхности инструмента чистой салфеткой, смажьте комплектной смазкой направляющие, чтобы избежать появления ржавчины.
- Храните инструмент в сухом месте.

Аккумуляторные инструменты



НАЗНАЧЕНИЕ ИНСТРУМЕНТА

Аккумуляторный пресс-инструмент RTP-A1632 применяется для монтажа трубопроводных систем с использованием труб РЕ-Ха серии S3.2 (SDR 7.4) Ø16x2,2мм, Ø20x2,8мм, Ø25x3,5мм, Ø32x4,4мм и аксиальных фитингов (с подвижной гильзой).

Устройство пресс-инструмента:

1. Комплект пресс зажимов (16/20, 25/32).
2. Фиксирующие штифты для сменных насадок.
3. Эспандер (расширитель трубы).
4. Кнопка включения.
5. Кнопка отвода для ручного втягивания поршня в случае некорректной работы.
6. Блокировка/ разблокировка аккумулятора.
7. OLED-дисплей (индикация во время работы, информация об ошибках электропитания)
8. Аккумулятор АКБ (литий ионная аккумуляторная батарея 18V)

Пресс зажимы двух диаметров позволяют вести монтаж без смены насадок, что экономит время монтажа.

3. ТЕХНИЧЕСКИЕ ХАРАКТЕРИСТИКИ ПРЕСС-ИНСТРУМЕНТА RTP-A1632

Номинальное давление	8,7 кН
Номинальное давление соединения	18 кН
Диапазон расширения / подключения	труба РЕ-Х, РЕ-RT: Ø12-32мм (Ø16x2,2мм, Ø20x2,8мм, Ø25x3,5мм, Ø32x4,4мм)
Расширяющийся ход	23 мм
Ход соединения	40 мм
Гидравлическое масло	Shell Tellus T15 # S2V HV15, около 60 мл
Температура окружающей среды	-10 ~ 40 °С
Напряжение батареи	DC 18V, 1.5Ah
Емкость батареи	1500 mAh
Время / работа	3-10 сек
Зарядное напряжение	AC 100~240 В, 50~60 Гц
Время зарядки	около 30 минут
Размер кейса для инструмента	405x242x92 мм

КОМПЛЕКТАЦИЯ АККУМУЛЯТОРНОГО ИНСТРУМЕНТА

В комплект аккумуляторного пресс-инструмента RTP-A1632 для труб Ø16x2,2мм, Ø20x2,8мм, Ø25x3,5мм, Ø32x4,4мм входят:

1. Аккумуляторный силовой блок
2. Комплект пресс зажимов (16/20, 25/32)
3. Расширительные насадки для трубы (16x2.2мм, 20x2.8мм, 25x3.5мм, 32x4.4мм)
4. Аккумулятор АКБ (литий ионная аккумуляторная батарея 18V, 2 штуки в наборе)
5. Ножницы для резки трубы диаметром 16-32 мм
6. Зарядное устройство
7. Чемодан для хранения и переноски инструмента



ЗАРЯДКА АКБ

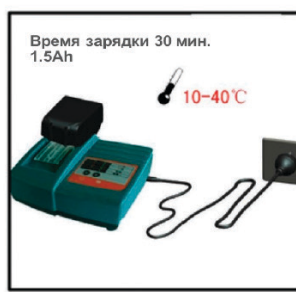
Вставьте АКБ в зарядное устройство и подключите штекер к гнезду зарядного устройства. Убедитесь, что температура в помещении составляет от 10 °С до 40 °С. Время зарядки составляет около 30 минут. Пожалуйста, смотрите иллюстрацию ниже.



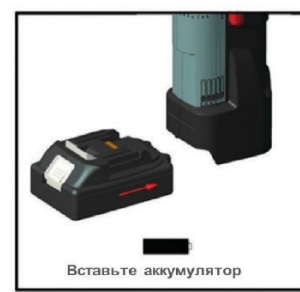
1.



2.



3.



4.

ИСПОЛЬЗОВАНИЕ АКБ

1. Поскольку химическое вещество внутри новых АКБ, которые не использовались в течение продолжительного периода не активировано, емкость АКБ может быть меньше указанной в паспорте. Это временное явление, нормальная емкость АКБ восстановится после нескольких процессов зарядки/использования АКБ.
2. Заряжайте АКБ не дожидаясь 100% разрядки, т.е. если мощность инструмента стала заметно слабее, остановите работу и зарядите АКБ. Если Вы продолжите использование инструмента до полного окончания заряда, АКБ может быть повреждена, а срок ее службы станет значительно короче.
3. Время зарядки АКБ может изменяться в зависимости от температуры окружающей среды и напряжения источника питания.
4. После окончания зарядки, отсоедините шнур питания зарядного устройства от сетевой розетки, выньте АКБ.
5. Всегда заряжайте АКБ до состояния полной зарядки.
6. Избегайте заряда АКБ при температуре свыше 40° С.
7. АКБ будет горячей непосредственно после ее использования. Если такую АКБ заряжать непосредственно после использования, химическое вещество внутри АКБ будет терять необходимые

свойства, а срок службы АКБ значительно сократится. Оставьте АКБ на некоторое время для охлаждения и зарядите ее после того, как она остынет.

8. Пожалуйста, заряжайте АКБ вовремя, чтобы полностью его не разряжать. Если АКБ не будет использоваться в течение длительного времени, она автоматически разрядится. АКБ имеют большой ток саморазряда, поэтому при длительном хранении рекомендуется производить процесс зарядки/использования каждые 2 месяца. Не соединяйте два полюса АКБ проводом, который может вызвать электрическую искру, возгорание или даже взрыв.
9. Не используйте поврежденную АКБ и не заряжайте ее, иначе это увеличит риск поражения электрическим током.
10. Ни при каких обстоятельствах нельзя сжигать АКБ, иначе они могут взорваться. При зарядке АКБ не накрывайте зарядное устройство какими-либо предметами, чтобы зарядное устройство могло охлаждаться. Отсоединяйте зарядное устройство, когда оно не используется. Это снизит риск травмирования детей.
11. Не используйте зарядное устройство во влажной среде и не подвергайте воздействию дождя и снега, иначе это увеличит риск поражения электрическим током.
12. Не разбирайте АКБ и зарядное устройство.

УКАЗАНИЯ ПО МОНТАЖУ

Аксиальные фитинги (с надвижной латунной гильзой) торговой марки RTP состоят из следующих элементов (см. рис.3): фитинг со штуцером для трубы PE-RT и PE-X и надвижная латунная гильза. Штуцер имеет прямые выступы для фиксации трубы на фитинге и герметизации соединения, упорный буртик, предотвращающий осевое перемещение трубы относительно фитинга при напрессовке гильзы, воротник, фиксирующий конечное положение гильзы при монтаже.

5.1. Монтаж фитинга выполняется в несколько этапов (поз.1-12)



1.



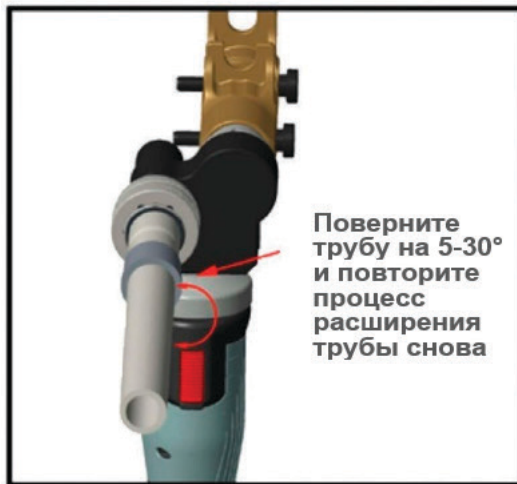
2.



3.



4.



5.



6.



7.



8.



9.



10.



11.



12.

Особенности монтажа системы Delta

1. Перед сборкой аксиального соединения необходимо убедиться в отсутствии повреждений на трубе, фитинге и гильзе.
2. Отрежьте трубу под прямым углом, перпендикулярно ее оси.
3. Установите подвижную гильзу на трубу так, чтобы фаска внутри была направлена к воротнику фитинга.
4. Вставьте расширитель соответствующих размеров в трубу и увеличьте диаметр её конца. Каждое расширение проводится однократно с последующим поворотом трубы на 1/6 оборота. При расширении, гильза находится на расстоянии от края трубы, равном длине минимум двух гильз.
5. Поместите штуцер фитинга в расширенный конец трубы. Труба под воздействием молекулярной памяти формы обожмёт штуцер фитинга.
6. Сдвиньте гильзу на фитинг с помощью аккумуляторного пресс-инструмента насадками необходимых размеров так, чтобы гильза дошла воротника аксиального фитинга. Соединение следует монтировать на прямом участке трубы (без изгибов) минимальной длиной равной трём гильзам.
7. Произвести визуальный контроль готового соединения.

Испытание на герметичность трубопровода необходимо выполнять с соблюдением правил СП 73.13330.2016 «Внутренние санитарно-технические системы зданий» пункт 7.2 и пункт 7.3.

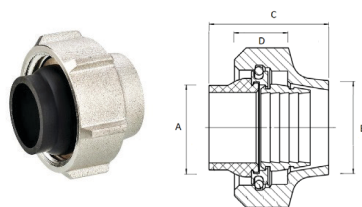
ОСОБЕННОСТИ РАБОТЫ ИНСТРУМЕНТА RTP-A1632

- Компьютерная система управления. Автоматически определяет давление при работе с двойной защитой.
- OLED-дисплей. Точечный матричный OLED-дисплей, который показывает время обжима, заряд батареи, рабочее давление (если оно оборудовано датчиком давления), напоминание о техническом обслуживании и код неисправности.
- Автоматический сброс. Сбрасывает давление автоматически и возвращает поршень в исходное положение при достижении максимального давления после соединения.
- Ручной сброс. Можно отвести поршень в исходное положение в случае неправильной работы. Агрегат оснащен двухпоршневым насосом, который характеризуется быстрым приближением насадки к трубе и медленным рабочим движением.
- Головка может плавно поворачиваться на 360 ° вокруг продольной оси, чтобы улучшить доступ к узким углам и другим трудным рабочим зонам.
- Если обнаружено отклонение от установленного рабочего давления или низкий заряд батареи, раздается звуковой сигнал.
- Конструкция инструмента компактна, эргономична с нескользящей резиновой рукояткой и оптимизированным центром тяжести для облегчения эксплуатации.
- Датчик температуры автоматически останавливает работу инструмента, когда температура превышает 60 °С при длительной работе. Звучит сигнал неисправности, это означает, что работа не может продолжаться до тех пор, пока температура не снизится до нормальной.

ОБСЛУЖИВАНИЕ

1. Перед каждым использованием проверяйте общее состояние инструмента. Проверьте, нет ли ослабленных винтов, перекосов или перекручивания движущихся частей, треснувших или сломанных частей, или любых других условий, которые могут повлиять на его безопасную работу.
2. После использования очистите внешние поверхности инструмента чистой салфеткой. Храните инструмент в сухом месте.
3. Обслуживание инструмента должно выполняться своевременно.
4. Чтобы продлить срок службы инструмента, меняйте масло 1 раз в год. Убедитесь, что масло отфильтровано через сетку 30 мкм. Тем временем избегайте попадания пыли в масляный стакан.
5. После длительного использования уплотнительные кольца могут быть изношены и должны быть заменены.
6. Если инструмент не использовался в течение длительного времени, убедитесь, что поршень остается в исходном положении, очистите инструмент и нанесите антикоррозионное масло как на поршень инструмента, так и на принадлежности. Извлеките АКБ, поместите их в коробку и храните инструмент в сухом месте.
7. При подключении подвижный штифт должен полностью вставляться, чтобы он не выпал и не был поврежден.
8. Встроенный предохранительный клапан проходит строгий контроль давления перед отправкой с завода, и пользователь не должен регулировать его самостоятельно!

Монтаж свинчиваемых соединителей для металлических труб



В ассортименте Системы DELTA имеются соединители для металлических трубок для радиатора: Г-образного и Т-образного. Конусный соединитель G^{3/4}" применяется с трубками диаметра 15 мм.



Труба защитная гофрированная (маркировочная)

1. Назначение и область применения.

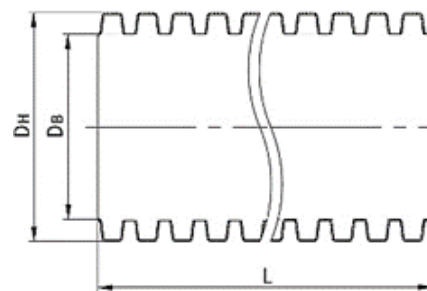
- Гофрированные трубы РТП предназначены для протяжки полимерных труб, предназначенные для отопления и водоснабжения, через строительные конструкции (стены, перегородки, перекрытия). Также защитные трубы подходят для прокладки под заливку бетоном и для монтажа в цементной стяжке.
- Трубы изготовлены из полиэтилена низкого давления (ПНД).
- Не допускается использование гофрированных труб в качестве газовых или напорных труб водоснабжения и водоотведения.
- Гофротрубы обеспечивают надёжную дополнительную защиту поверхности полимерных водопроводных труб от механических повреждений во время монтажных работ, предотвращают попадание конденсата в окружающую среду.
- Воздушный слой, создаваемый между гофрированной и полимерной трубой, позволяет снизить теплоотдачу, улучшая тем самым теплоэффективность системы отопления.
- Для маркировки труб с холодной и горячей водой гофрированные трубы производятся двух цветов - синего и красного.



2. Технические характеристики.

№	Наименование	Значение	
1	Цвет трубы	 Синий	 Красный
2	Температура эксплуатации, °С	От -25 до +90	
3	Удлинение при разрыве, %	> 50	
4	Прочность на разрыв, Н на 5 см	> 130	
5	Сопротивление изоляции, МОм в течение 1 мин	>100 (500В)	
6	Температура транспортировки и хранения, °С	От -15 до +60 ГОСТ 15150	
7	Относительная влажность, %	75	
8	Средний срок эксплуатации, лет	25	

3. Номенклатура и габаритные размеры



НОМИНАЛЬНЫЙ ДИАМЕТР	ДИАМЕТР, DН	ДИАМЕТР, DВ	МАССА 1М	БУХТА, L
	ММ	ММ	КГ	М
16	20 (±0,3)	18 (±0,3)	0,030	50
20	25 (±0,3)	21,3 (±0,3)	0,037	50
25	32 (±0,3)	27 (±0,3)	0,054	50
32	40 (±0,3)	35 (±0,3)	0,106	30

4. Указания по монтажу

- Монтаж трубопроводов должен выполняться квалифицированными специалистами в соответствии с существующими СНиП на данный вид работ.
- Защитные трубопроводы должны эксплуатироваться при условиях и температуре, изложенных в паспорте изделия.

Компенсация тепловых удлинений

Системы DELTA от RTP

Трубопроводы под влиянием изменения температуры, вызванного перепадом между температурой рабочей среды и температурой наружного воздуха в процессе монтажа, поддаются линейному удлинению или усадке (осевое перемещение трубопроводов).

Чтобы защитить установку от неконтролируемого осевого перемещения трубопровода, необходимо обеспечить соответствующую компенсацию тепловых удлинений. Невыполнение этого требования может привести к повреждению труб и фитингов, а также их соединений.

При скрытой прокладке трубопроводов с диаметрами 14-25 мм, следует укладывать трубы легкими дугами (с 10% избытком длины по отношению к прямой линии), что дает возможность для самокомпенсации термических удлинений трубопроводов.

В случае диаметра 32 мм необходимо произвести индивидуальную проверку удлинения трубопровода и подобрать соответствующий размер компенсационных плеч, тип компенсатора и расположение неподвижных и подвижных (скользящих) точек опоры, обеспечивающих правильную термическую работу системы.

Тепловое линейное удлинение

Податливость труб к удлинению характеризует коэффициент теплового линейного расширения α . Удлинение (усадка) отрезка трубопровода ΔL рассчитывается по формуле:

$$\Delta L = \alpha \times L \times \Delta T$$

где:

- α – коэффициент линейного расширения [мм/мК]
- L – длина трубопровода [м]
- ΔT – разница температур при монтаже и эксплуатации [К]

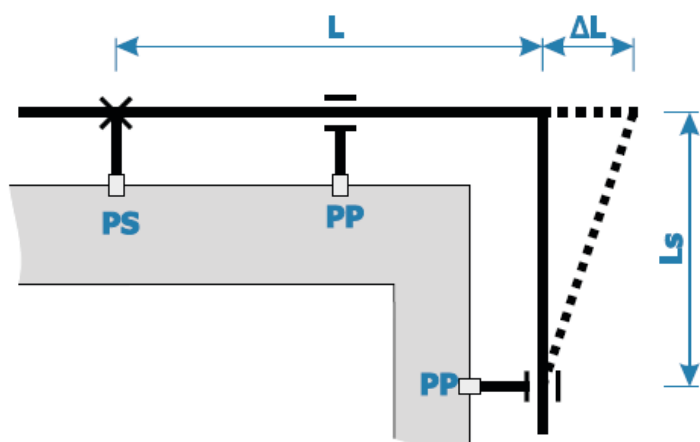
Коэффициент температурного удлинения трубы системы DELTA Ре-Ха равен 0,15мм/(м × °С).

L [м]	Линейное удлинение L [мм] – Трубы РЕ-Х и РЕ-RT									
	Δt [К]									
	10	20	30	40	50	60	70	80	90	100
1	1,8	3,6	5,4	7,2	9,0	10,8	12,6	14,4	16,2	18,0
2	3,6	7,2	10,8	14,4	18,0	21,6	25,2	28,8	32,4	36,0
3	5,4	10,8	16,2	21,6	27,0	32,4	37,8	43,2	48,6	54,0
4	7,2	14,4	21,6	28,8	36,0	43,2	50,4	57,6	64,8	72,0
5	9,0	18,0	27,0	36,0	45,0	54,0	63,0	72,0	81,0	90,0
6	10,8	21,6	32,4	43,2	54,0	64,8	75,6	86,4	97,2	108,0
7	12,6	25,2	37,8	50,4	63,0	75,6	88,2	100,8	113,4	126,0
8	14,4	28,2	43,2	57,6	72,0	88,2	100,8	115,2	129,6	144,0
9	16,2	32,4	48,6	64,8	81,0	97,2	113,4	129,6	145,8	162,0
10	18,0	36,0	54,0	72,0	90,0	100,8	126,0	144,0	162,0	180,0

Компенсация удлинений

Компенсационное плечо. Тепловое удлинение трубопроводов отрицательно влияет на функционирование и долговечность, а также на внешний вид оборудования. Поэтому уже на стадии проектирования следует предусмотреть варианты компенсации, которые состоят из разного рода компенсаторов, а также из соответственно расположенных неподвижных (PS) и подвижных (PP) опор.

При открытой прокладке компенсация тепловых удлинений трубопроводов осуществляется путем поворота трассы трубопровода в форме гибких компенсационных плеч. Напряжения, вызванные удлинением, компенсируются плечом за счет его незначительного изгиба.



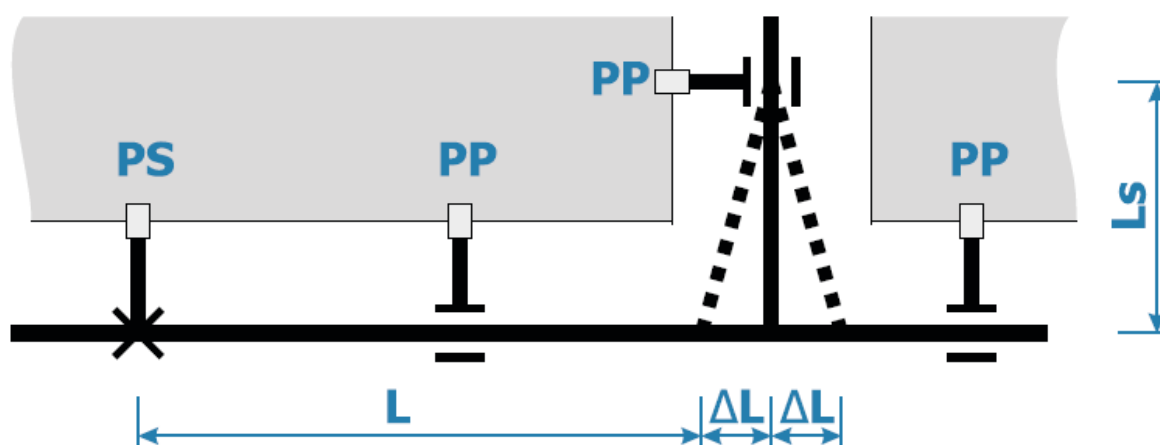
Значения константы материала k труб RTP системы DELTA	
Труба РЕ-Ха	12

Требуемую длину компенсационного плеча L_s можно вычислить по формуле:

$$L_s = k \times \sqrt{D \times \Delta L}$$

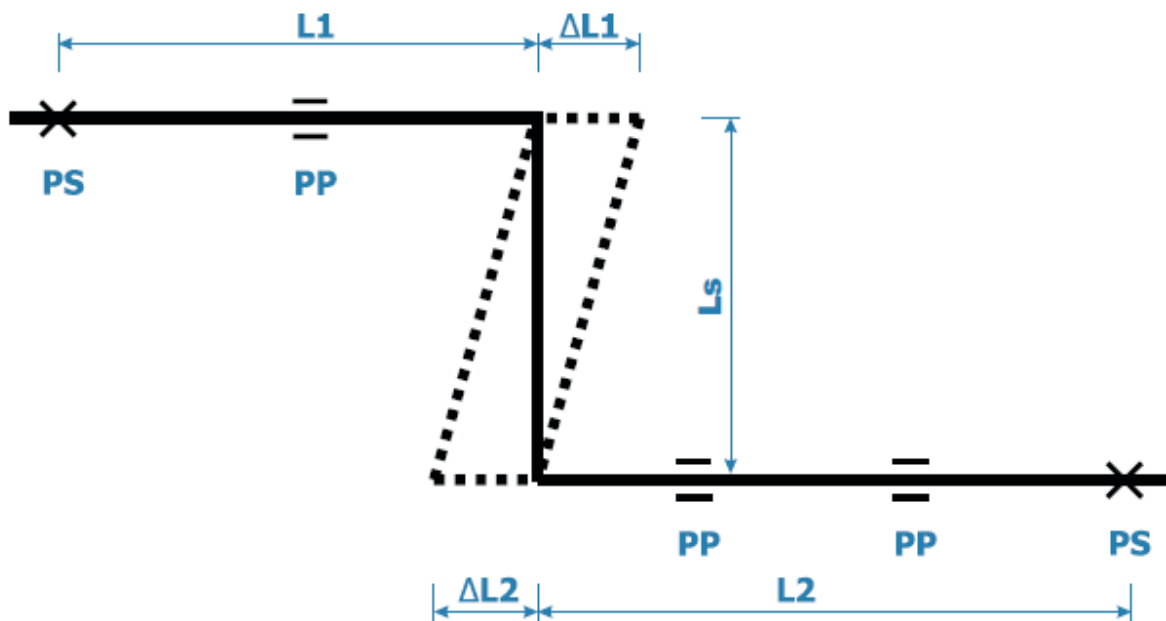
где:

- L_s – длина компенсационного плеча [мм],
- k – константа материала трубы,
- D – наружный диаметр трубы [мм],
- ΔL – изменение длины трубы [мм].



Компенсатор Z-образный

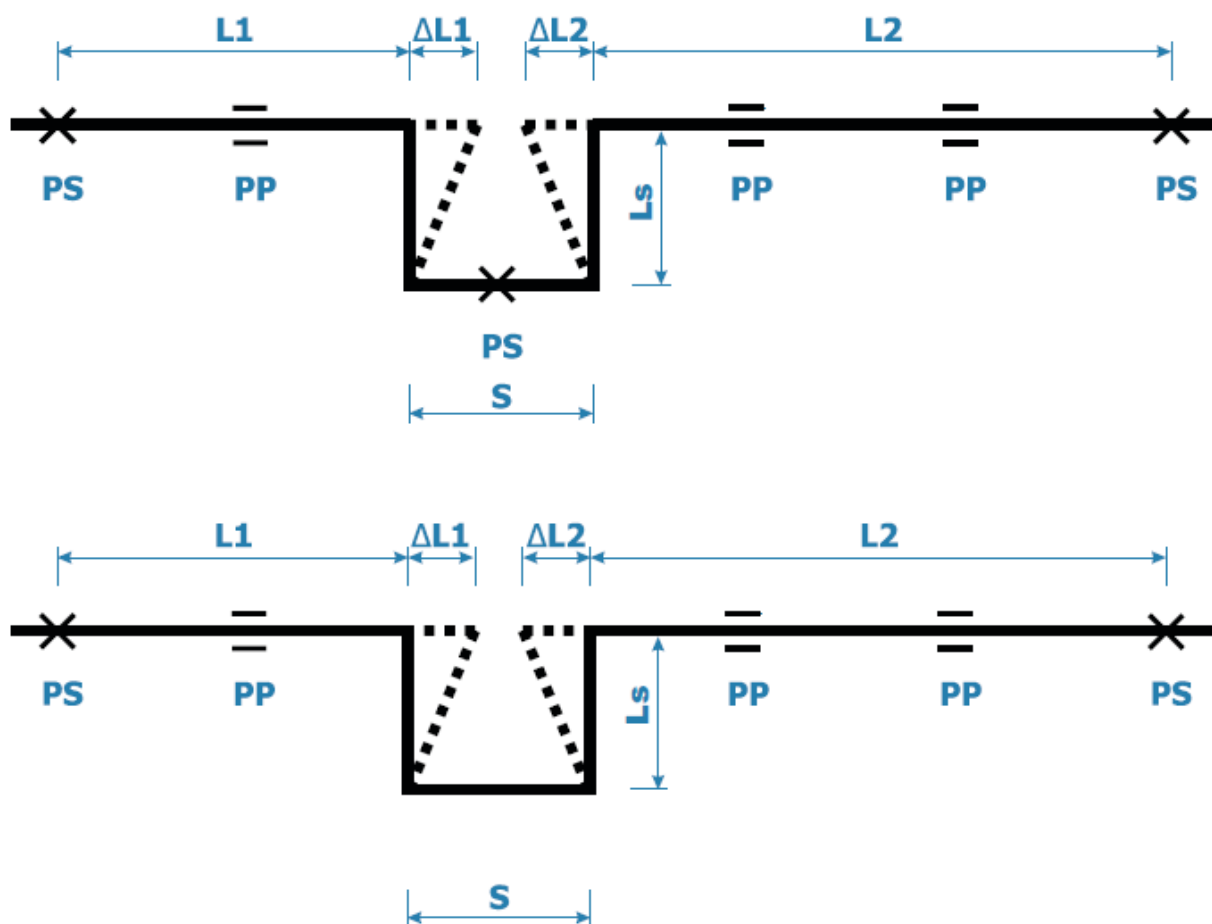
Для нивелирования последствий тепловых удлинений трубопроводов служат компенсаторы Z-образной конструкции, использующие действие компенсационного плеча. Если имеется возможность для параллельного переноса оси проложенного трубопровода, можно применять компенсатор Z-образный.



Для расчета длины компенсационного плеча L_s компенсатора необходимо принять за эквивалентную длину $L_{\text{э}} = L_1 + L_2$. Для этой длины определить удлинение ΔL (из формулы или таблицы), а потом значение L_s (по формуле или таблице). Длина плеча L_s не может быть больше максимального расстояния между креплениями для данного диаметра трубопровода. На компенсационном плече запрещается монтировать крепящие хомуты.

Компенсатор П-образный

Если невозможно скомпенсировать удлинение трубопровода путем изменения направления трассы (ось трубопровода проходит по всей длине вдоль одной линии), следует применять П-образный компенсатор. Длину плеча компенсатора L_s необходимо рассчитать по формуле или найти из таблиц для определения длины компенсационного плеча. Если расстояние от середины компенсатора до ближайших неподвижных опор PS не одинаково, для определения длины плеча L_s необходимо выбрать удлинение ΔL самого длинного отрезка трубопровода, на котором установлен компенсатор (на рисунке удлинение ΔL_2 отрезка L_2). Оптимальный вариант - это расположить компенсатор посередине рассматриваемого отрезка трубопровода ($L_1 = L_2$).



При расчете компенсаторов необходимо руководствоваться следующими правилами:

- Компенсатор П-образный необходимо формировать, используя 4 системных 90-градусных отвода, а также отрезки труб,
- Минимальная ширина компенсатора S должна обеспечить свободную работу компенсационных отрезков L1 и L2, а также учитывать возможную толщину тепловой изоляции на трубопроводе,

Можно принять:

- $S = 2 \times \text{гизол} + \Delta L1 + \Delta L2 + S_{\text{min}}$
- $S_{\text{min}} = 150 - 200 \text{ мм}$
- гизол – толщина изоляции

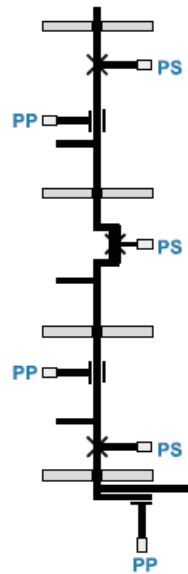
Длина плеча компенсатора не должна быть больше максимального расстояния между креплениями для данного диаметра трубопровода. На компенсационных плечах запрещается монтировать крепящие хомуты.

Принцип компенсации удлинений стояков/магистралей

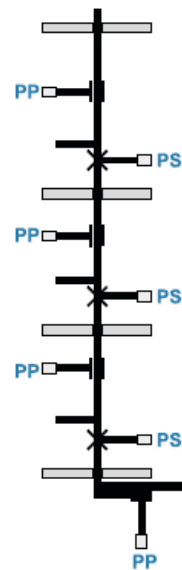
При монтаже стояков/магистралей открытым способом по стене и в монтажных шахтах, необходимо учитывать их перемещение по оси, вызванное изменениями температуры, с помощью соответствующей расстановки неподвижных и подвижных опор и компенсаторов, а также следует компенсировать напряжения на ответвлениях. Практически каждую систему, подверженную удлинению, следует анализировать индивидуально.

Принятое решение зависит от материала труб стояков и ответвлений, параметров работы системы, количества ответвлений на стояке, а также от размера свободного пространства, например, в шахте.

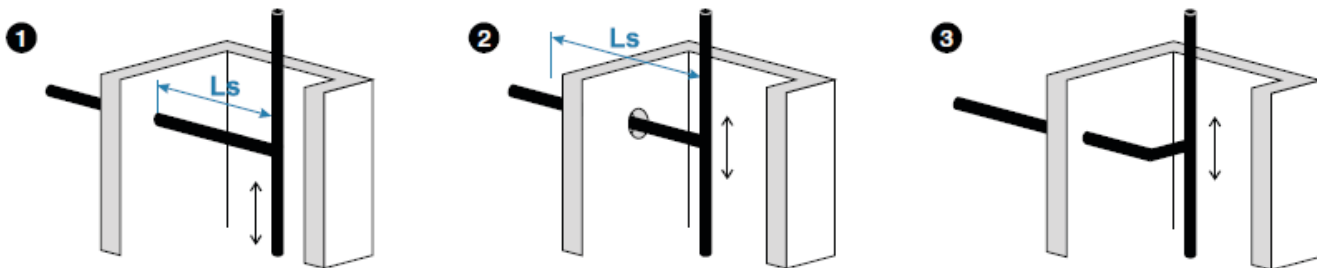
Пример конструкции стояка с применением П-образного компенсатора системы DELTA



Пример конструкции стояка с применением самокомпенсации ("жесткий монтаж")



В случае компенсации стояка с использованием „жесткого монтажа” используются латунные фитинги системы DELTA. В каждом случае необходимо предусматривать соответствующую длину компенсационного плеча у основания стояка. Также в конце стояка, на подводке к последнему потребителю/вентилю необходимо обеспечить компенсационное плечо соответствующей длины.



Для труб Системы DELTA от RTP можно отказаться от компенсации удлинения, располагая неподвижные опоры непосредственно при каждом тройнике с ответвлением трубопровода. Это, так называемый, жесткий монтаж (см. выше Рис. С). С помощью деления стояка (неподвижными опорами) на относительно короткие участки (часто с длиной, равной высоте этажа, не больше 4 м), величина удлинений также будет небольшой, а возникшие напряжения будут компенсироваться посредством хомутов неподвижных опор. Возникшие незначительные выгибания трубопровода можно ограничить за счет более плотного расположения подвижных опор (более часто, если стояк прокладывается открытым способом). Перед проектированием и монтажом такой системы следует обратиться в технический отдел RTP.

Компенсация удлинений - скрытая прокладка

Явление теплового удлинения труб также присутствует в случае скрытой прокладки трубопроводов из труб Системы DELTA от RTP в толще бетона или под штукатуркой.

Однако, ввиду прокладки трубопроводов в защитных гофрированных трубах („пешель”) или в изоляции, напряжения, вызванные удлинением, будут не слишком значительными, так как трубы имеют возможность для прогиба в окружающем их „пешеле” или изоляции (явление самокомпенсации). Прокладка трасс трубопроводов легкими дугами также ограничивает величину этих напряжений. Реко-

мендуется увеличение длины трубопроводов на 10% относительно к прокладке «по прямой».

Соблюдение этого правила имеет особенно большое значение в случае возможной усадки трубопроводов (например, монтаж оборудования холодного водоснабжения жарким летом) – при прямолинейной прокладке длинного участка трубопровода, без изгибов или дуг, существует опасность «вырывания» трубы из соединителя, например, тройника.



Крепление трубопроводов

Для крепления труб Системы DELTA к строительным конструкциям служат хомуты разного вида. Их конструкция зависит от диаметра и материала, из которого производятся трубы, параметров работы системы, а также от способа разводки.

Хомуты могут быть изготовлены из пластика или металла. Пластиковые стоит использовать только в качестве точек подвижной опоры для трубопроводов Системы DELTA. Для крепления трубопроводов, проводимых в полах и штробах стен можно использовать крюки и пластиковые хомуты с дюбелем.

Хомуты,
используемые
в системе DELTA



Кронштейны и крюки
для крепления трубы
системы DELTA
к основанию



Металлические хомуты (оцинкованная сталь) имеют эластичный вкладыш, гасящий вибрацию и шум. Они могут играть роль неподвижной опоры (PS) для Системы DELTA. Металлические хомуты без вкладышей могут повредить поверхность полимерных труб, поэтому их применение недопустимо.

Хомуты, являющиеся точками неподвижной и подвижной опоры, запрещается монтировать на соединителях.

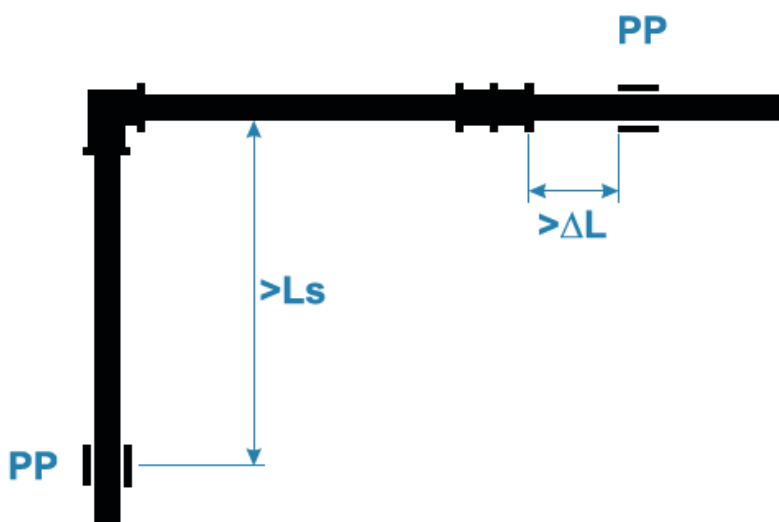
Подвижные опоры PP

Подвижные опоры (скользящие) должны допускать свободное перемещение трубопроводов в осевом направлении (вызванное термическим удлинением), поэтому их не следует монтировать непосредственно на соединителях (минимальное расстояние от края соединителя должно быть больше максимального удлинения отрезка трубопровода ΔL).

При изменении направления трубопровода первая подвижная опора может быть смонтирована на расстоянии от отвода не меньшим, чем длина плеча компенсатора L_s .

Правильное расположение
подвижных опор.

(L_s – длина компенсационного
плеча, ΔL – макс. удлинение
отрезка трубопровода)



Неподвижные опоры PS

Неподвижные опоры позволяют сориентировать тепловые удлинения трубопровода в соответствующем направлении, а также разделить его на меньшие отрезки. Для выполнения точек неподвижной опоры (PS) следует применять хомуты из оцинкованной стали с эластичными вкладышами, позволяющими точно и надежно фиксировать трубы по всему контуру.

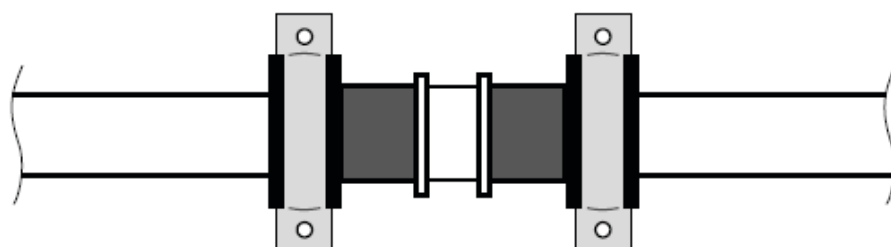
Хомут должен быть максимально зажат на трубе. Хомуты должны иметь такую конструкцию, чтобы принять на себя воздействие сил, возникающих вследствие удлинения трубопроводов, а также нагрузки, вызванные весом самих труб и их содержимого.

Элементы, крепящие хомуты к строительным конструкциям, должны быть прочными, чтобы также выдерживать напряжения от вышеописанных сил. Для выполнения неподвижной опоры PS на трубопроводе необходимо использовать два хомута, прилегающие к краям фитинга (тройника, двухстороннего соединителя, муфты).

Точка неподвижной опоры чаще всего выполняется вблизи ответвления трубопроводов или арматуры. Монтаж неподвижной опоры PS на ответвлении редукционного тройника будет возможен, если диаметр ответвления не меньше, чем на один типоразмер, диаметра главного трубопровода.

Также допускаются другие решения выполнения точек неподвижных опор при условии, что зажимающая сила, действующая по окружности хомута, обеспечивает отсутствие перемещений трубопроводов вдоль оси и защиту монтируемых труб от механического повреждения.

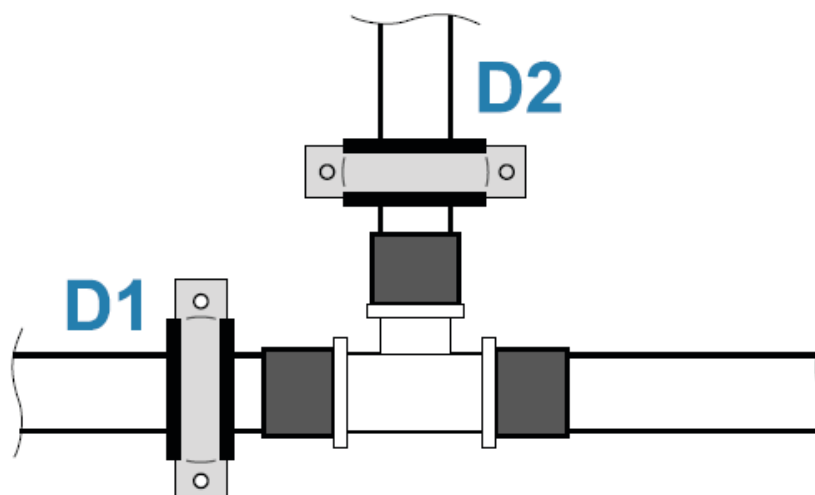
Варианты размещения неподвижных опор вытекают из принятого решения о компенсации тепловых удлинений оборудования и должны быть учтены в техническом проекте.

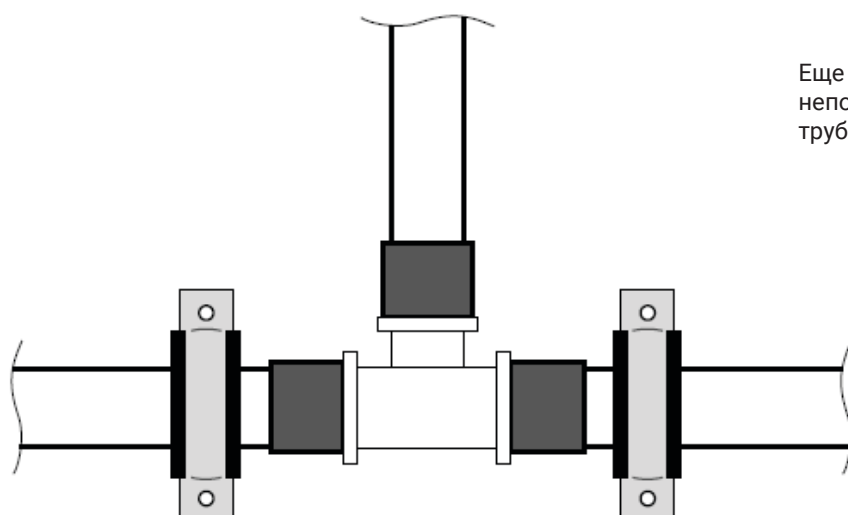


На рисунке представлен пример выполнения точки неподвижной опоры на прямом отрезке трубопровода системы DELTA

На рисунке представлен пример выполнения точки неподвижной опоры на ответвлении трубопровода системы DELTA

Диаметр ответвления не меньше диаметра центрального трубопровода





Еще один пример выполнения точки неподвижной опоры на ответвлении трубопровода системы DELTA

Расстояния между креплениями

Максимальное расстояние между креплением трубопроводов Системы DELTA, проложенных по поверхности перегородок и строительных конструкций, приводится в таблицах. К креплениям относятся точки неподвижных и подвижных опор, а также переходы через строительные конструкции в защитных гильзах.

Максимальное расстояние между креплением [м] – трубы PE-Xa:

	Ø трубы, мм	Расстояние между хомутами, м
Универсальная труба RTP системы DELTA	16 мм	1
	20 мм	1
	25 мм	1,2
	32 мм	1,4
	40 мм	1,5

Принцип прокладки оборудования

Система DELTA от RTP, благодаря разнообразию решений и богатому ассортименту, позволяет проектировать и выполнять любую внутреннюю разводку трубопроводов отопления и водоснабжения, в которую входят магистрали, стояки и горизонтальные участки.

Эти элементы могут быть проложены открытым (по поверхности стен и перекрытий) или скрытым способом в строительных конструкциях (в штробах стен и в конструкции пола). Промежуточным способом прокладки разводящих трубопроводов является разводка труб за специальным плинтусом над полом – плинтусная разводка.

Открытая прокладка – стояки и магистрали

Открытая прокладка поверх строительных конструкций применяется при прокладке магистральных трубопроводов в нежилых помещениях (подвалы, гаражи), а также при монтаже стояков, например, на промышленных и нежилых объектах или в монтажных шахтах. При проектировании таких систем с открытой прокладкой труб, кроме технических требований, нужно учитывать эстетический вид. Также необходимо:

- подобрать соответствующий тип труб и систему соединений
- тщательно разработать способ компенсации тепловых удлинений
- выбрать нужный, в соответствии с указаниями, метод крепления трубопроводов
- учесть соответствующую тепловую изоляцию (в зависимости от предназначения оборудования и внешней среды).

Для монтажа трубопроводов с открытой прокладкой (стояки и магистрали) рекомендуется применение многослойных труб (в отрезках) Системы DELTA от RTP.

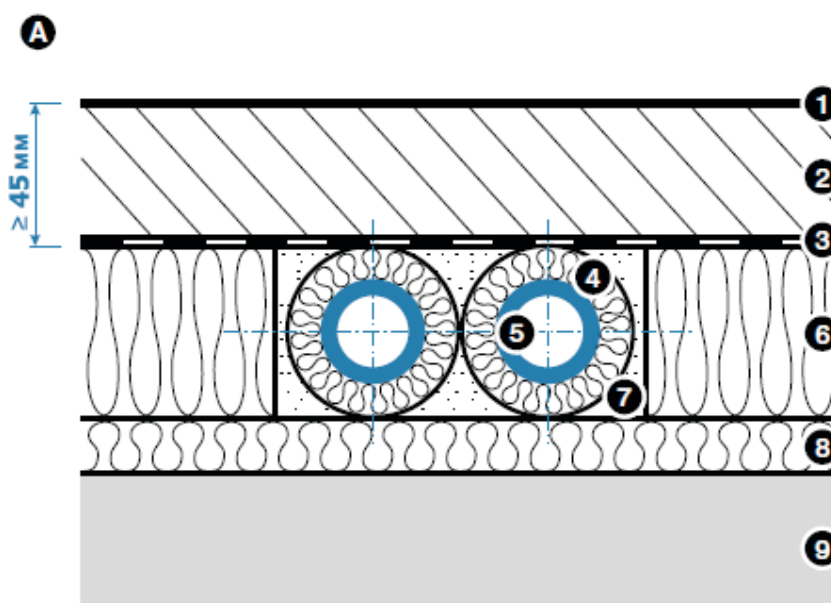
Скрытая прокладка в строительных конструкциях

В соответствии с требованиями современного строительства, трубопроводы DELTA можно прокладывать в бороздах в стене (в штробе), заполненных раствором и штукатуркой, а также в конструкции пола посредством замоноличивания. Это касается также трубопроводов из труб РЕ-Ха Системы DELTA от RTP в распределительных (лучевых) разводках, а также в разводках с тройниками для соединений, использующих латунные гильзы Системы DELTA от RTP.

Примеры прокладки труб в конструкции пола.

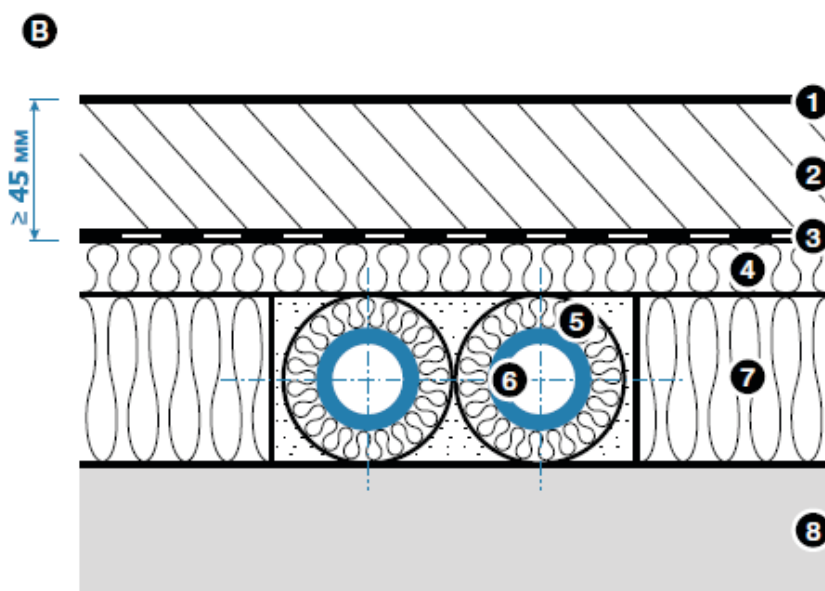
А. На перекрытии над неотапливаемыми помещениями

1. Напольное покрытие
2. Бетонная стяжка
3. Пленка
4. Теплоизоляция трубы
5. Труба системы DELTA
6. Теплоизоляция
7. Заполнитель площади
8. Изоляция
9. Перекрытие



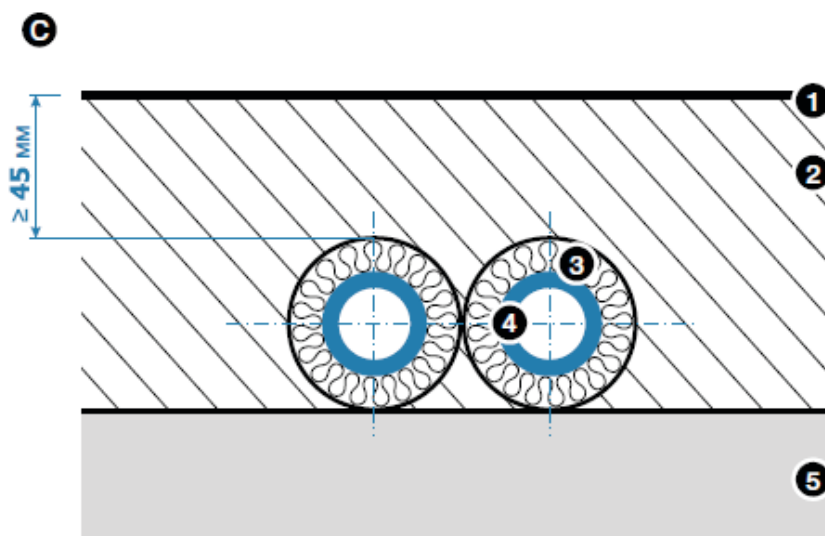
В. На перекрытии над отапливаемыми помещениями

1. Напольное покрытие
2. Бетонная стяжка
3. Пленка
4. Звукоизоляция
5. Теплоизоляция трубы
6. Труба системы DELTA
7. Теплоизоляция
8. Перекрытие



С. Непосредственно в бетонной заливке

1. Напольное покрытие
2. Бетонная стяжка
3. Теплоизоляция трубы
4. Труба системы DELTA
5. Перекрытие



Внимание

- Трубопроводы в штробах в стене должны быть защищены от контакта с острыми краями штроб, лучше прокладывать в защитных гофрированных трубах («пешель») или в тепловой изоляции (если требуется).
- Трубопроводы, замоноличенные в полу, необходимо прокладывать в защитных гофрированных трубах («пешель») или, если есть требования к тепловой защите, то в тепловой изоляции (см. раздел Тепловая изоляция оборудования).
- Изоляция может использоваться для уменьшения теплотерь, ограничения роста температуры пола над трубами (макс. 29°C), и отчасти в качестве звукоизоляции трубопроводов.
- Минимальная толщина слоя бетона над поверхностью трубы или изоляции составляет 4,5 см. При меньшей толщине рекомендуется дополнительно армировать стяжку над трубами. Прокладка труб в толще пола не может нарушать звукоизоляционные свойства конструкции. Трубопроводы в защитной трубе («труба в трубе») или в тепловой изоляции необходимо прокладывать так, чтобы предотвратить последствия термической усадки трубопроводов.
- Трубы необходимо крепить к полу одинарными или двойными пластмассовыми крюками. Перед тем, как трубопроводы будут покрыты штукатуркой или бетоном, необходимо провести испыта-

ния давлением и защитить их от повреждения. В процессе строительных работ замоноличенные трубы должны быть под давлением.

- В случае скрытой прокладки перед началом отделочных строительных работ рекомендуется составить исполнительную схему прокладки оборудования (например, сфотографировать), чтобы в будущем избежать случайных повреждений труб, скрытых под штукатуркой и в бетонной стяжке.

Промывка и испытания на герметичность

По окончании монтажа оборудования Системы DELTA от RTP необходимо провести испытания давлением. Их необходимо проводить перед замоноличиванием трубопроводов, заделкой штроб и каналов. Испытания на герметичность следует проводить водой (гидравлические испытания). Если отсутствуют благоприятные условия для проведения гидравлических испытаний (например, низкие температуры), испытания можно провести сжатым воздухом.

Перед проведением гидравлических испытаний необходимо:

- отсоединить арматуру и устройства, которые могут нарушить процесс испытаний или могут быть повреждены (например, расширительные баки, предохранительные клапаны),
- тщательно промыть оборудование, промывку системы выполнять подготовленной водой или при помощи рабочей среды, которая должна в конечном счете транспортироваться оборудованием. Во время процесса промывки следует обеспечить, по крайней мере, однократный обмен водоемкости системы,
- заполнить рабочей средой (например, чистой водой) и удалить воздух,
- стабилизировать температуру воды относительно температуры окружающей среды.

Для испытаний необходимо использовать манометр, диапазон измерения которого на 50% больше пробного давления и одно деление шкалы составляет 0,1 бар. Манометр должен быть установлен в самой нижней точке системы. Температура воздуха в помещении, где проводятся испытания, не должна изменяться. Величина пробного давления (в зависимости от вида оборудования), а также условия проведения испытаний для всех представлены в таблице.

Величина пробного давления Pпр [бар]		
системы отопления	P _{раб} +2 бар, но не ниже 4 бар (не ниже 6 бар для панельных систем)	
системы водоснабжения	P _{раб} ×1,5	
	Предварительное испытание	Основное испытание
длительность испытания [мин]	60 (повышать давление в три приема с интервалом в 10 мин до P _{раб} , в последующие 30 мин наблюдать за падением давления)	120
допустимое падение давления [бар]	0,6	0,2
положительные результаты испытаний	отсутствие течи и без появления капель воды	

По окончании испытания на герметичность необходимо составить протокол, в котором должны быть зафиксированы значения пробного давления, длительность испытания согласно процедуре, падение давления, а также запись о положительном (или отрицательном) результате прохождения испытаний. Протокол может быть оформлен на бланке.

После положительных результатов испытаний на герметичность систем отопления или ГВС с помощью холодной воды, необходимо провести испытания на герметичность с использованием горячей воды.

Испытания на герметичность сжатым воздухом

Допускается в обоснованных ситуациях (например, в случае возможного замерзания оборудования или возникновения коррозии) проведение испытаний на герметичность с использованием сжатого воздуха.

Воздух не должен содержать масла. Максимальное значение пробного давления 3 бар (0,3 МПа). Температура воздуха в помещении, где проводятся испытания, не должна изменяться (макс. +/- 3 К). Выявить негерметичные места можно акустическим способом. Результаты испытаний признаются положительными, если все соединения герметичны и показания на контрольном манометре в пределах нормы.



Номенклатура и габаритные размеры

Муфта аксиальная, наружная резьба

	Обозначение	Размеры					
		Артикул	А,мм	В,мм	С,мм	Д,мм	G
	16x1/2	28307	42	12,5	15,5	10	1/2
	16x3/4	28308	43,1	13,6	15,5	10	3/4
	20x1/2	28309	46,5	12,5	19,5	12,5	1/2
	20x3/4	28310	47,6	13,6	19,5	12,5	3/4
	25x1/2	28311	51	12,5	23,5	15,5	1/2
	25x3/4	28312	52,1	13,6	23,5	15,5	3/4
	25x1	28347	55,5	16	23,5	15,5	1
	32x3/4	28348	61,8	13,6	32,2	20	3/4
32x1	28358	65,2	16	32,2	20	1	

Муфта аксиальная, внутренняя резьба

	Обозначение	Размеры					
		Артикул	А,мм	В,мм	С,мм	Д,мм	G
	16x1/2	28301	40,5	14	15,5	10	1/2
	16x3/4	28302	40,5	14	15,5	10	3/4
	20x1/2	28303	45	14	19,5	12,5	1/2
	20x3/4	28304	45	14	19,5	12,5	3/4
	25x1/2	28305	49	14	23,5	15,5	1/2
	25x3/4	28306	49,5	14	23,5	15,5	3/4
	25x1	28351	52	16	23,5	15,5	1
	32x1	28352	61,7	16	32,2	20	1

Муфта аксиальная соединительная/переходная

	Обозначение	Размеры					
		Артикул	А,мм	С1,мм	С2,мм	Д1,мм	Д2,мм
	16x16	28298	43	15,5	15,5	10	10
	20x20	28299	52	19,5	19,5	12,5	12,5
	25x25	28300	56,5	23,5	15,5	19,5	12,5
	32x32	28353	79,9	32,2	32,2	20	20
	16x20	28313	47,5	19,5	15,5	12,5	10
	16x25	28314	52	23,5	15,5	15,5	10
	20x25	28315	56,5	23,5	15,5	19,5	15,5
	25x32	28346	70,7	32,2	23,5	20	15,5

Угольник аксиальный НР

	Обозначение	Размеры						
		Артикул	А,мм	В,мм	С,мм	Д,мм	Н,мм	Г
	16x1/2	28325	37	12,5	15,5	10	37,5	1/2
	16x3/4	28369	35,5	13,6	15,5	10	34,5	3/4
	20x1/2	28326	44,25	12,5	19,5	12,5	38,75	1/2
	20x3/4	28370	40	13,6	19,5	12,5	36	3/4
	25x3/4	28388	47,5	13,6	23,5	15,5	40	3/4
	25x1	28389	51,5	16	23,5	15,5	45	1
	32x1	28390	60,7	16	32,2	20	49	1

Угольник аксиальный ВР

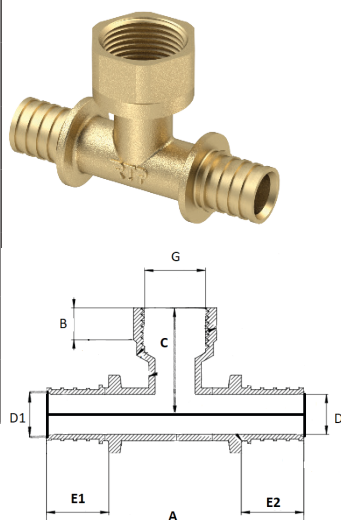
	Обозначение	Размеры						
		Артикул	А,мм	В,мм	С,мм	Д,мм	Н,мм	Г
	16x1/2	28322	37	14	15,5	10	36,75	1/2
	20x1/2	28323	44,25	14	19,5	12,5	37,3	1/2
	20x3/4	28324	44,25	14	19,5	12,5	39	3/4
	25x3/4	28391	48,5	14	23,5	15,5	36,5	3/4
	25x1	28392	52,5	16	23,5	15,5	41	1
	32x1	28393	61,7	16	32,2	20	44	1

Угольник аксиальный

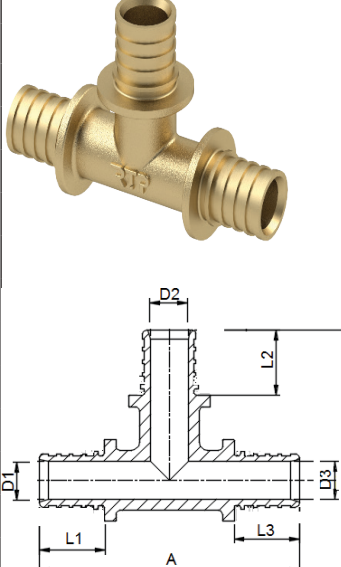
	Обозначение	Размеры			
		Артикул	А,мм	Д,мм	Л,мм
	16x16	28319	37	10	15,5
	20x20	28320	44,25	12,5	19,5
	25x25	28321	52,75	15,5	23,5
32x32	28394	62,7	20	32,2	



Тройник аксиальный ВР

	Обозначение	Размеры								
		Артикул	А,мм	В,мм	С,мм	D1,мм	E1,мм	D2, мм	E2,мм	G
	16x1/2x16	28330	66	14	32,75	10	15,5	10	15,5	1/2
	20x1/2x20	28331	80,5	14	33,3	12,5	19,5	12,5	19,5	1/2
	20x3/4x20	28410	83	14	35	12,5	19,5	12,5	19,5	3/4
	25x3/4x25	28411	97	14	36,5	15,5	23,5	15,5	23,5	3/4
	32x1x25	29375	123,4	16	44	20	32,2	20	32,2	1

Тройник аксиальный/переходной

	Обозначение	Размеры								
		Артикул	А,мм	В,мм	L1,мм	D1,мм	L3,мм	D3,мм	L2,мм	D2,мм
	16x16x16	28327	66	35,5	15,5	10	15,5	10	15,5	10
	20x20x20	28328	80,5	40,25	19,5	12,5	19,5	12,5	19,5	12,5
	25x25x25	28329	97,5	48,75	23,5	15,5	23,5	15,5	23,5	15,5
	32x32x32	29356	125,4	63,7	32,2	20	32,2	20	32,2	20
	16x20x16	28332	68,5	39	15,5	10	15,5	10	19,5	12,5
	16x25x16	29357	74	45,5	15,5	10	15,5	10	23,5	15,5
	20x16x16	29358	72,5	35,5	19,5	12,5	15,5	10	15,5	10
	20x20x16	29359	75	36,5	19,5	12,5	15,5	10	15,5	10
	20x16x20	28333	78	28	19,5	12,5	19,5	12,5	15,5	10
	20x25x16	29360	78,5	46	19,5	12,5	15,5	10	23,5	15,5
	20x25x20	28334	80,50	47,25	19,2	12,5	19,5	12,5	23,5	15,5
	25x16x16	29361	78	40	23,5	15,5	15,5	10	15,5	10
	25x16x20	29362	82,5	40	23,5	15,5	19,5	12	15,5	10
	25x16x25	29363	88	40	23,5	15,5	23,5	15,5	15,5	10
	25x20x16	29364	81	44,5	23,5	15,5	15,5	10	19,5	12,5
	25x20x20	29365	85,5	44,5	23,5	15,5	19,5	12,5	19,5	12,5
	25x20x25	29366	91	44,5	23,5	15,5	23,5	15,5	19,5	12,5
	32x20x25	29372	99,2	44,5	32,2	20	23,5	15,5	19,5	12,5
	25x25x16	29367	86	49	23,5	15,5	15,5	10	23,5	15,5
	25x25x20	29368	90,5	49	23,5	15,5	19,5	12,5	23,5	15,5
	25x25x32	29369	104,2	52,5	23,5	15,5	32,2	20	23,5	15,5
	25x32x25	29370	105	57,2	23,5	15,5	23,5	15,5	32,2	20
	32x16x32	29371	105,4	63	32,2	20	32,2	20	15,5	10
	32x20x32	29373	109,4	67,5	32,2	20	32,2	20	19,5	12,5
	32x25x32	29374	114,4	72	32,2	20	32,2	20	23,5	15,5

Водорозетка аксиальная ВР

	Обозначение	Размеры									
		Артикул	А,мм	В/ В1,мм	С,мм	Д,мм	Е,мм	F,мм	Н,мм	Н1, мм	G
	16x1/2	28335	61,5	35,5	45,25	10	15,5	14	45	22,5	1/2
	20x1/2	28399	54,25	18,5	39	12,5	19,5	14,5	45	-	1/2
	20x3/4	28400	61	18,5	39	12,5	19,5	14,5	45	-	3/4
	25x3/4	28401	66	20,5	41,5	15,5	23,5	14,5	45	-	3/4

Латунная гильза / Латунная гильза ЭКО

	Обозначение	Размеры			
		Артикул	L,мм	D,мм	E,мм
	16	28336	24	21,5	16,9
	20	28337	24	25	20,6
	25	28338	24	30	25,5
	32	28363	34	39	32,8
	16 эко	28341	15	21,5	16,9
	20 эко	28342	19	25	20,6

Заглушка аксиальная

	Обозначение	Размеры					
		Артикул	А,мм	В,мм	С,мм	Д,мм	Е,мм
	16	28316	23,5	15,5	21	14	10
	20	28217	28	19,5	24,5	16,5	12,5
	25	28318	32,5	23,5	29,5	19,5	15,5
32	29376	43	32,2	39	25	20	

Муфта аксиальная накид/гайка

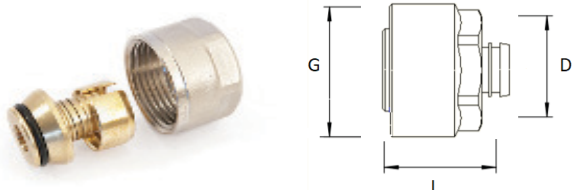
	Обозначение	Размеры						
		Артикул	А,мм	В,мм	С,мм	Д,мм	Е,мм	G
	16x1/2	28362	36,8	15,5	7	26	10	1/2
	16x3/4	28355	37,8	15,5	8	30	10	3/4
	20x1/2	28356	40,8	19,5	7	26	12,5	1/2
	20x3/4	28357	38,8	19,5	8	30	12,5	3/4
	25x1	28360	50,3	23,5	11	38	15,5	1
	25x3/4	28359	46,3	23,5	8	30	15,5	3/4
32x1	28361	59,5	32,2	11	38	20	1	



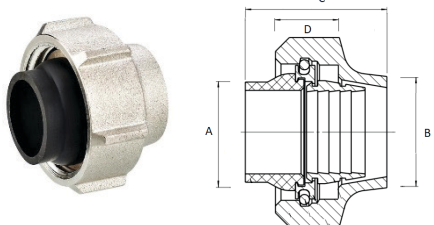
Угольник аксиальный накид/гайка

	Обозначение	Размеры					
		Артикул	А, мм	В, мм	С, мм	Д, мм	Г
	16x1/2	28395	34	15,5	13	10	1/2
	20x1/2	28396	39,8	19,5	13	12,5	1/2
	20x3/4	28379	42	19,5	14	12,5	3/4
25x3/4	28398	48,5	23,5	14	15,5	3/4	

Адаптер (евроконус)

	Обозначение	Размеры		
		Артикул	Л, мм	Д, мм
	16(2,2)x3/4	29352	24	16
20(2,8)x3/4	29354	24	20	3/4

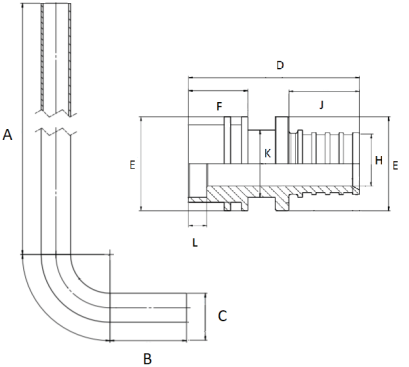
Гайка Евроконус для подключения радиатора


	Обозначение	Размеры			
		Артикул	А, мм	В, мм	С, мм
16(2,2)x3/4	29355	18	16	25	11,5

Трубка Т-образная для подключения радиатора

	Обозначение	Размеры										
		Артикул	А, мм	В, мм	С, мм	Д, мм	Е, мм	Ф, мм	Ј1, мм	Ј2, мм	Н1, мм	Н2, мм
	16x15x16	29389,	250,	21	15	68	34	24	10	10	15,5	15,5
		29390,	500,									
29391		1000										
16x15x20	29332,	250,	21	15	72,5	34 / 38,5	26	10	12,5	15,5	19,5	
	29345,	500,										
	29346	1000										
20x15x20	29392,	250,	21	15	77	38,5	26	12,5	12,5	19,5	19,5	
	29393,	500,										
	29394	1000										

Трубка Г-образная для подключения радиатора

	Обозначение	Размеры									
		Артикул	А, мм	В, мм	С, мм	Д, мм	Е, мм	Ф, мм	Ј, мм	Н, мм	К, мм
	16x15	29383,	250,	39	15	37,5	21	13	15,5	10	15
29384,		500,									
29385		1000									
20x15	29386,	250,	39	15	40,5	24,5	11,5	19,5	12,5	17,5	4
	29387,	500,									
	29388	1000									



Производство в Москве:
МО, г.о. Егорьевск, с.Лелечи, стр.61Б;
+7 (495) 540 52 62

Производство в Новосибирске:
ул. Станционная, д. 60/9;
+7 (383) 383 04 14

Производство в Краснодаре:
Майский проезд, 16/2;
+7 (861) 202-52-32

