

**Клапан обратный пружинный
двухстворчатый
для воды с температурой до 130°С
(Китай)**

**ПАСПОРТ
ТЕХНИЧЕСКОЕ ОПИСАНИЕ
И ИНСТРУКЦИЯ ПО
ЭКСПЛУАТАЦИИ**



1. Введение

1.1. Настоящий документ распространяется на клапаны обратные пружинные двухстворчатые на Ру=1,6 МПа (16 кгс/см²).

2. Назначение

2.1. Клапаны обратные двухстворчатые предназначены для установки на трубопроводах с целью автоматического перекрытия обратного потока среды, рабочая среда - вода, температура рабочей среды наибольшая 130 °С при условном давлении до 1,6 МПа (16 кгс/см²).

3. Технические данные

3.1. Основные параметры клапанов обратных двухстворчатых Ру16 приведены в табл.1. Присоединение клапанов к трубопроводу – межфланцевое, с соединительными размерами по ГОСТ 33259-2015.

Таблица 1

Ду, мм	Ру, МПа (кгс/см ²)	Траб, °С	Рабочая среда	Масса, кг (не более)	Материал	Материал затвора	Материал уплотнения
50	1,6(16)	от -10 до 85	Вода	0,85	Серый чугун	Серый чугун	EPDM (Полимер этилена и пропилена)
65				1,34			
80				1,78			
100				2,8			
125				3,09			
150				5,2			
200				9,4			
250				16,5			
300				21,5			
350				39,00			
400				45,00			
500				110,0			
600	153,0						

3.2. Основные габаритные и соединительные размеры в мм приведены в табл. 2 и на рис.1.

13. Комплект поставки

13.1. В комплект поставки входит:

- Клапан обратный двухстворчатые PN16 – 1 шт.
- Паспорт с технической характеристикой и инструкцией – 2 шт. на партию клапанов.

14. Свидетельство о приемке

14.1. Клапаны обратные пружинные двухстворчатые PN16 (16 кгс/см²)

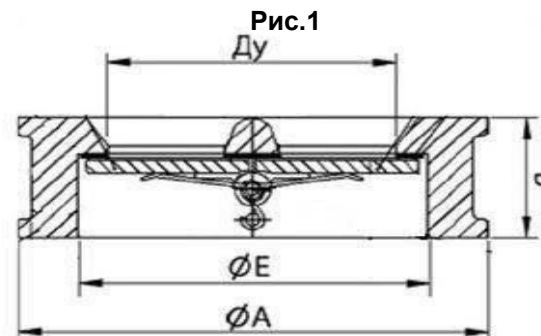
Ду _____ в количестве _____ штук.

Дата выпуска

« _____ » _____ 20 _____ г.

10. Эксплуатация и техническое обслуживание

- 10.1. Клапаны обратные двухстворчатые должны использоваться строго по назначению в соответствии с указанием в технической документации.
- 10.2. Рабочая среда – вода не должна содержать твердых частиц.
- 10.3. Во время эксплуатации следует производить периодические осмотры и технические освидетельствования в сроки, установленные правилами и нормами организации эксплуатирующей трубопровод.
- 10.4. При техническом обслуживании необходимо соблюдать меры безопасности, указанные в разделе 5 настоящего документа.
- 10.5. При осмотрах проверить: общее состояние клапана, состояние крепежных соединений.
- 10.6. При техническом освидетельствовании, а также после ремонта, клапаны подвергаются внутреннему осмотру и гидравлическому испытанию.
- 10.7. Все обнаруженные неисправности должны быть устранены.



11. Характерные неисправности и методы их устранения

- 11.1. Конструкция клапана обратного двухстворчатого PN 16 надежна и при правильной эксплуатации обеспечивает длительную работу изделия.
- 11.2. В процессе эксплуатации клапана могут возникнуть неисправности, возможные причины и методы их устранения указаны в таблице 5.

Таблица 5

Наименование неисправностей и их признаки	Вероятная причина	Метод устранения
Нарушение герметичности соединений между клапаном и ответными фланцами	1. Ослаблена затяжка болтов в процессе эксплуатации	1. Уплотнить соединения дополнительной затяжкой болтов без перекосов
	2. Повреждена прокладка	2. Заменить прокладку

12. Гарантийные обязательства

- 12.1. Гарантийный срок эксплуатации – 12 месяцев.
- 12.2. Начало гарантийного срока эксплуатации исчисляется со дня ввода клапана в эксплуатацию, но не позднее 6 месяцев с даты реализации.
- 12.3. В течение гарантийного срока эксплуатации завод безвозмездно заменяет и ремонтирует вышедшие из строя детали, сборочные единицы или изделия в целом при условии надлежащего хранения и соблюдения потребителем требований к монтажу и эксплуатации.
- 12.4. Срок службы зависит от условий эксплуатации.

Таблица 2

Условное обозначение	Клапан пружинный												
	Ду	50	65	80	100	125	150	200	250	300	350	400	500
А, мм	100	114	125	153	180	205	270	322	373	434	485	590	690
Е, мм	67	82	96	117	146	171	225	264	312	366	412	507	626
В, мм	39	45	59	59	71	70	85	108	110	125	135	155	178

- 3.3. Клапаны обратные двухстворчатые соответствуют классу герметичности «А» по ГОСТ 9544-2015.

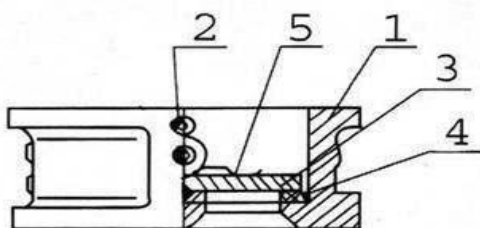
4. Устройство и принцип работы изделия

- 4.1. Клапаны обратные двухстворчатые состоят из следующих основных частей и материалов (см. табл. 3 и на рис. 2).

Таблица 3

№	Наименование	Материал
1	Корпус	Серый чугун
2	Ось	Нержавеющая сталь
3	Двухстворчатый диск	Серый чугун
4	Уплотнение дисков	EPDM (Полимер этилена и пропилена)
5	Пружина	Нержавеющая сталь

Рис.2



4.2. Открытие обратного двухстворчатого клапана происходит под действием рабочей среды, минимальное давление рабочей среды необходимое для открытия клапана приведено в табл. 4.

Таблица 4

Ду, мм	50	65	80	100	125	150	200	250	300	350	400	500	600
P _{min} , кгс/см ²	0,044	0,044	0,040	0,038	0,036	0,033	0,031	0,029	0,027	0,025	0,023	0,021	0,019

4.3. Закрытие клапана осуществляется с помощью пружины.

5. Указание мер безопасности

- 5.1. К монтажу, эксплуатации и обслуживанию клапанов обратных двухстворчатых допускается персонал, изучивший устройство клапанов, правила техники безопасности и требования настоящей инструкции.
- 5.2. Для обеспечения безопасности категорически запрещается производить работы по демонтажу клапана при наличии давления рабочей среды в трубопроводе.
- 5.3. При производстве всех видов работ, должны быть предусмотрены меры, исключающие случайную подачу среды в трубопровод. В местах управления подачей среды должна быть вывешена табличка с надписью: «Не включать – работают люди».
- 5.4. Обслуживание клапанов, установленных в подземных колодцах или камерах, в которых возможно скопление вредных или взрывоопасных газов, производить согласно правил технической эксплуатации и технике безопасности организации, эксплуатирующей данные колодцы и камеры.

6. Монтаж

- 6.1. Клапаны обратные двухстворчатые могут устанавливаться на трубопроводе, как в горизонтальном, так и в вертикальном положении.
- 6.2. Установку клапанов производить в соответствии с направлением потока рабочей среды указанным на корпусе клапана.
- 6.3. Перед установкой клапана ответные фланцы должны быть тщательно очищены от грязи, песка, окалин и др.
- 6.4. При монтаже между клапаном и ответными фланцами устанавливаются прокладки.
- 6.5. Затяжку болтовых соединений производить равномерно с усилием, исключая чрезмерное сжатие и перекося соединения.
- 6.6. Устанавливаемый клапан необходимо подвергнуть осмотру, проверить состояние запорных дисков, их уплотнения и пружины.
- 6.7. Клапан не должен испытывать нагрузок от трубопровода (изгиб, сжатие, растяжение, кручение, перекося, вибрации, несоосность патрубков). При необходимости должны быть предусмотрены опоры или компенсаторы.

7. Маркировка

- 7.1. В соответствии с ГОСТ 4666-2015 маркировка выполняется на корпусе клапана литым шрифтом и содержит следующие данные:
 - а) номинальное давление буквами PN и его величина в кгс/см².
 - б) номинальный диаметр буквами DN и его величина в мм.
 - в) направление потока рабочей среды →

8. Транспортирование

- 8.1. Клапаны могут транспортироваться любым видом транспорта. При этом установка клапанов на транспортные средства должна исключать возможность механических повреждений, внутренние поверхности должны быть предохранены от загрязнений.
- 8.2. При погрузке и разгрузке строповку клапанов следует производить за корпус.

9. Правила хранения

- 9.1. Клапаны должны храниться в складских помещениях, быть защищенными от попадания прямых солнечных лучей и удаленными не менее чем на 1 метр от теплоизлучающих приборов, а также не должны подвергаться воздействию масел и бензина.
- 9.2. При хранении клапанов и запасных частей свыше гарантийного срока, потребитель должен произвести переконсервацию.