



АЯ04

Общество с ограниченной ответственностью
«Пензапромарматура»

Россия, 440015 г. Пенза, ул. Аустрина, 143 А
тел./факс (841-2)90-93-00

E-mail: atmkran@yandex.ru www.11b18bk.ru

Кран пробковый трехходовой натяжной
муфтовый для манометра
11618 бк(у) Ру16кгс/см²(1,6МПа) Ду15мм.

*Паспорт

*Инструкция по эксплуатации

1. Назначение изделия

1.1 Кран предназначен для присоединения рабочего манометра к магистрали с рабочей средой и сброса давления

1.2 Вид климатического исполнения – У3 по ГОСТ 15150-69, при этом ниже

значение температуры окружающей среды принимается равным -40С°.

1.3 В3-0; Ву-0

2. Основные технические характеристики.

2.1	Условный проход, Ду, мм	15
2.2	Давление условное (рабочее) Ру, МПа(кгс/см ²)	1,6(16)
2.3	Давление пробное (испытательное) Рпр, МПа(кгс/см ²)	2,4(24)
2.4	Масса, кг	0,101
2.5	Герметичность в затворе (по ГОСТ 9544-93)	класс D
2.6	Температура окружающей среды	от -40 до +40С°

2.7 Таблица 1.

Наименование рабочей среды	Температура раб. среды, С°
Вода, воздух, масло, нефть.	140
Пар	225

5. Транспортирование и хранение

5.1 Условия транспортирования и хранения при упаковке в тару по ГОСТ 2991-85 – 7(Ж1) по ГОСТ 15150-69, при упаковке в ящики из гофрокартона и мешки полипропиленовые – 5(ОЖ4).

5.2 Краны могут транспортироваться любым видом транспорта с соблюдением действующих правил перевозки грузов, утвержденных в установленном порядке.

6. Комплектность.

6.1 Кран 11618бк(у) Ру16 Ду15

Паспорт, совмещенный с инструкцией по эксплуатации -2 экз., на партию изделий, отгружаемых в один адрес.

7. Ресурсы, сроки службы.

7.1 Средняя наработка на отказ - не менее 400 циклов.

8. Гарантии изготовителя.

8.1 Гарантийный срок эксплуатации 18 месяцев со дня ввода в эксплуатацию, но не более 24 месяцев со дня отгрузки со склада изготовителя.

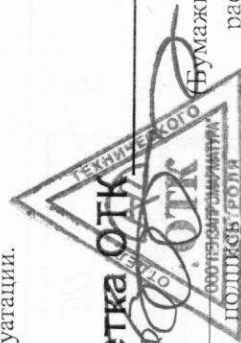
8.2 Гарантийная наработка 350 циклов в пределах гарантийного срока.

8.3 Предприятие - изготовитель гарантирует действительность указанных гарантий при соблюдении потребителем требований эксплуатационной документации.

9. Свидетельство о приемке.

9.1 Кран пробковый трехходовой натяжной муфтовый для манометра 11618бк(у) (ППА-00.02) соответствует ТУ 3712-001-53719263-2006 и признан годным для эксплуатации.

Отметка ОТК



Бузмажнов Д.В.)

расшифровка

«4» декабря 2018 г.

Упаковщик _____

Подпись _____

(_____)
расшифровка

4. Монтаж и эксплуатация.

- 4.1 К трубопроводу кран присоединяется по резьбе G1/2-B, к рабочему манометру — по резьбе M20x1,5-7H
- 4.2 Направление потоков рабочей среды указано стрелками на левой полумуфте корпуса крана.
- 4.3 Номинальные значения условного давления и условного прохода указаны на правой полумуфте корпуса крана.
- 4.4 Положение пробки устанавливается в зависимости от требуемого направления рабочей среды, в соответствии с рисками на верхнем торце пробки.
- 4.5 Работы, связанные с ремонтом и обслуживанием крана, проводить только после снятия крана с трубопровода.
- 4.6 Возможные неисправности и методы их устранения.

Таблица 3.

Возможные неисправности	Методы устранения
Потеря герметичности в затворе или по отношению к внешней среде.	1. Подтянуть гайку 5 (не снимая кран с трубопровода) 2. Предварительно сняв кран с трубопровода, следует: -разобрать кран, -промывать и просушить его детали -произвести притирку рабочих поверхностей пробки и корпуса (при необходимости) -нанести на рабочие поверхности пробки и корпуса смазку (см. п.3.1) -собрать кран -присоединить кран к трубопроводу.
Заклинивание (закисание) пробки в корпусе)	См. п.2

3. Устройство и принцип работы.

3.1 Устройство.

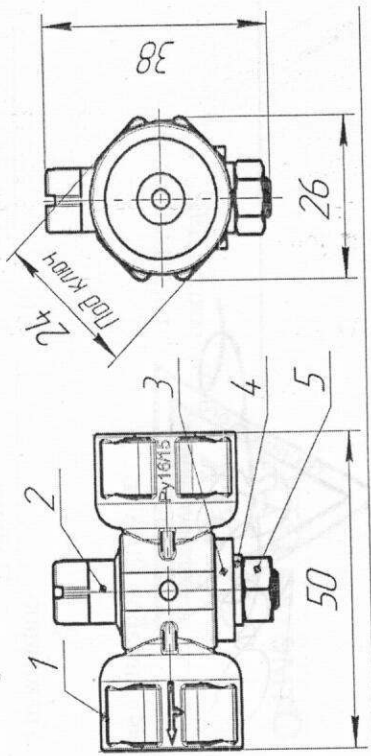
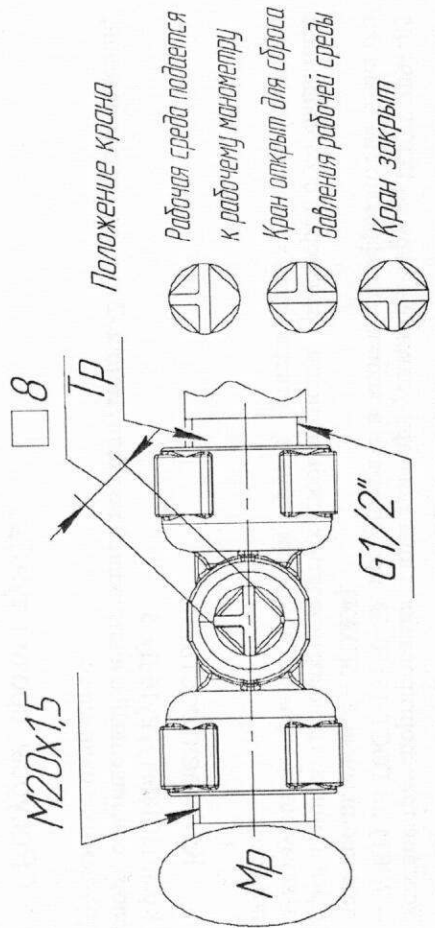


Рисунок 1.

Поз	Наименование детали	Материал детали
1	Корпус	Латунь ЛЦ 40Сд
2	Пробка	Латунь ЛЦ 40Сд
3	Шайба	Сталь 3 с покрытием Цбхр.
4	Шайба пружинная (гровер)	Сталь 3 с покрытием Цбхр.
5	Гайка	Сталь 3 с покрытием Цбхр.

Рабочие поверхности деталей крана, эксплуатирующегося в рабочей среде с температурой до 140 °С, смазаны смазкой ЛЗ-162 или Армагол, а в среде с температурой до 225 °С, смазаны графитовой смазкой по ОСТ 26-07-1204-75



Мр — манометр рабочий
Тр — трубопровод с рабочей средой