



ОКП 49 5130
ОКП РБ 29.13.12.300



КРАН ВОДОРАЗБОРНЫЙ НАСТЕННЫЙ КрН15

Руководство по эксплуатации

Паспорт

3239-001 РЭ

Декларация о соответствии № ВУ/112 11.01.ТР013 007 02024.

Срок действия до 12.08.2018 г.

Декларация о соответствии № ТС ВУ/112 11.01.ТР010 007 00594.

Срок действия до 12.08.2018 г.

Настоящее руководство по эксплуатации (РЭ) является объединенным эксплуатационным документом, включающим паспорт, и предназначено для ознакомления с конструкцией, устройством крана водоразборного настенного КрН 15 (далее крана), его основными техническими характеристиками.

Кран водоразборный настенный КрН 15 ТУ РБ 03973239-003-95 соответствует Единым санитарно-эпидемиологическим и гигиеническим требованиям к товарам, подлежащим санитарно-эпидемиологическому надзору (контролю), утв. Решением Комиссии таможенного союза от 28.05.2010 г. № 299. (Протокол испытаний № 0115/9146/06-02 от 05.10.2011 г.)

1. Кран водоразборный настенный КрН 15 ТУ РБ 03973239-003-95 (далее кран) предназначен для подачи холодной и горячей воды при рабочем давлении от 0,05 до 0,63 МПа и температуре до 75 °С.

2. Класс герметичности затвора - «D» по ГОСТ 9544 – 2005.

Пробное вещество – «воздух».

3. Краны изготавливаются: в 3-х исполнениях по виду покрытия видимых поверхностей металлических деталей:

- Нб.9Хб. (в условном обозначении крана не указывается);
- порошковой краской (в условном обозначении добавляется – «к»);
- Хим.Пас. (в условном обозначении добавляется – «х.п.»)

4. Основные размеры крана приведены на рисунке 1.

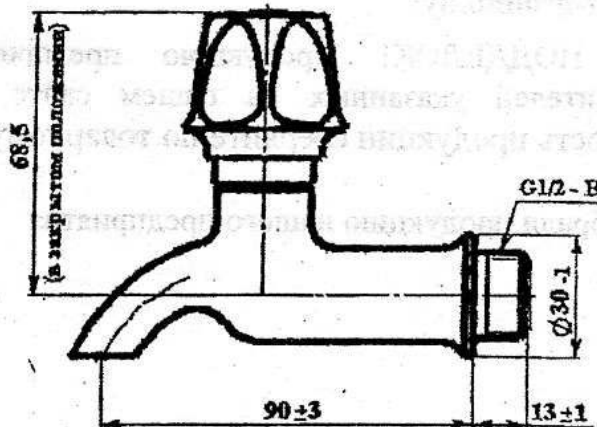


Рисунок 1. Кран КрН15

5. Комплектность:

- паспорт на каждое упаковочное место – 2 шт.

6. Показатели надежности

Ресурс крана с учетом замены изнашивающихся в процессе эксплуатации уплотняющих прокладок должен составлять не менее 200 тыс. циклов открываний и закрываний.

Наработка до отказа не менее 60 тыс. циклов.

7. Гарантии изготовителя

Гарантийный срок хранения – 18 месяцев со дня изготовления.

Гарантийный срок эксплуатации - 2 года со дня ввода в эксплуатацию или продажи.

8. Свидетельство о приемке

Кран КрН15 _____ изготовлен и принят согласно ТУ РБ 03973239-003-95 и признан годным для эксплуатации.

М.П. _____

(подпись лица, ответств. за приемку)

« _____ » _____ 201__ г.

Упаковщик _____

Адрес изготовителя: Унитарное предприятие «Цветлит»,
Республика Беларусь, 230005, г. Гродно,
ул. Дзержинского, 94; факс (0152) 77-04-88
e-mail: sbyt-zwetlit@mail.ru

Более подробную информацию Вы можете получить на нашем официальном сайте: <http://www.zwetlit-grodno.by/>

ОСТЕРЕГАЙТЕСЬ ПОДДЕЛОК! Продукцию предприятия приобретайте у официальных представителей указанных на нашем сайте, либо у предприятия-изготовителя. Подлинность продукции сверяйте по товарному знаку изготовителя на изделии.

Мы рады, что Вы выбрали продукцию нашего предприятия