

СВИДЕТЕЛЬСТВО ОБ ИЗГОТОВЛЕНИИ

Отвод однорезьбовой соответствует
техническим требованиям
ТУ 4923-001-00218182-2004

ГАРАНТИЙНЫЕ ОБЯЗАТЕЛЬСТВА

Гарантийный срок эксплуатации – 12 месяцев с момента начала эксплуатации, но не более 18 месяцев со дня отгрузки в адрес потребителя, при соблюдении условий транспортирования, хранения, монтажа и эксплуатации.

Дата выпуска 09.09.2020

ООО КРУПИНСКИЙ
АРМАТУРНЫЙ ЗАВОД
ОТК

ОТК _____



Общество с Ограниченной Ответственностью
«КРУПИНСКИЙ АРМАТУРНЫЙ ЗАВОД»

ЧАСТИ СОЕДИНИТЕЛЬНЫЕ СТАЛЬНЫЕ

ДЛЯ ТРУБОПРОВОДОВ Р – 1,6МПа

ОТВОД ОДНОРЕЗЬБОВОЙ 90°
БЕЗ ПОКРЫТИЯ

ТУ 4923-001-00218182-2004

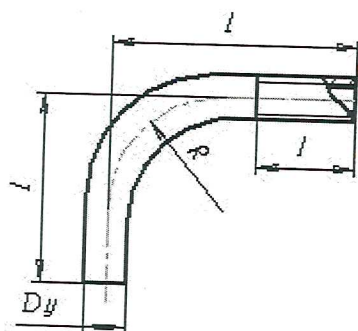
ПАСПОРТ



НАЗНАЧЕНИЕ

Отвод служит для присоединения водогазопроводных труб в местах изгиба, с применением соединительных частей (муфты, гайки), в системах отопления, водопровода, газопровода и других системах, работающих в условиях неагрессивных сред при температуре проводимой среды не выше 150°C и давлении Р = 1,6 МПа

ОСНОВНЫЕ РАЗМЕРЫ



ДУ, мм	Резьба G	Длина L, мм	Длина резьбы	Масса кг
15	½"	100,0	9,0	0,180
20	¾"	140,0	10,5	0,300
25	1"	190,0	11,0	0,555
32	1¼"	220,0	13,0	0,874
40	1½"	305,0	15,0	1,665
50	2"	370,0	17,0	2,530

СВИДЕТЕЛЬСТВО ОБ ИЗГОТОВЛЕНИИ

Отвод однорезьбовой соответствует
техническим требованиям
ТУ 4923-001-00218182-2004

ГАРАНТИЙНЫЕ ОБЯЗАТЕЛЬСТВА

Гарантийный срок эксплуатации – 12 месяцев с момента начала эксплуатации, но не более 18 месяцев со дня отгрузки в адрес потребителя, при соблюдении условий транспортирования, хранения, монтажа и эксплуатации.

Дата выпуска 09.01.2020

ООО КРУПИНСКИЙ
АРМАТУРНЫЙ ЗАВОД

ОТК _____

ОТК Галиева ИА



Общество с Ограниченной Ответственностью
«КРУПИНСКИЙ АРМАТУРНЫЙ ЗАВОД»

ЧАСТИ СОЕДИНИТЕЛЬНЫЕ СТАЛЬНЫЕ

ДЛЯ ТРУБОПРОВОДОВ Р – 1,6МПа

ОТВОД ОДНОРЕЗЬБОВОЙ 90°
ОЦИНКОВАННЫЙ
ТУ 4923-001-00218182-2004

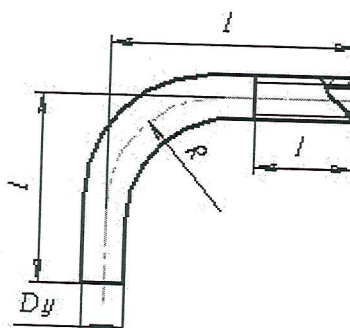
ПАСПОРТ



НАЗНАЧЕНИЕ

Отвод служит для присоединения водогазопроводных труб в местах изгиба, с применением соединительных частей (муфты, гайки) и сварки в системах отопления, водопровода, газопровода и других системах, работающих в условиях неагрессивных сред при температуре проводимой среды не выше 150°С и давлении Р = 1,6 МПа

ОСНОВНЫЕ РАЗМЕРЫ



ДУ, мм	Резьба G	Длина L, мм	Длина резьбы	Масса кг
15	½"	100,0	9,0	0,186
20	¾"	140,0	10,5	0,310
25	1"	160,0	11,0	0,570
32	1¼"	220,0	13,0	0,900
40	1½"	305,0	15,0	1,715
50	2"	370,0	17,0	2,610