

СООО "Завод теплотехнических приборов" Республика Бел-  
русь  
220103, г. Минск, ул. Кнорина, д.50, кор. 22, 3-й этаж, ком. 305.  
Тел./факс: (+375 17) 285-64-23, 285-64-24  
www.ztp.by, e-mail: info@ztp.by



Сертификаты: № 7681, 7682 выданы ГОССТАНДАРТОМ РБ;  
№ 39163, 39256 выданы ГОССТАНДАРТОМ РФ.



**МАНОМЕТРЫ ИЗБЫТОЧНОГО ДАВЛЕНИЯ (МП),  
ВАКУУММЕТРЫ (ВП), МАНОВАКУУММЕТРЫ (МВП),  
НАПОРОМЕРЫ (НП), ТЯГОМЕРЫ (ТП),  
ТЯГОНАПОРОМЕРЫ (ТНП) ПОКАЗЫВАЮЩИЕ**

**РУКОВОДСТВО ПО ЭКСПЛУАТАЦИИ**

**ФИУШ. 406121.003 РЭ**

## 1 НАЗНАЧЕНИЕ

Манометры избыточного давления (МП), вакуумметры (ВП), мановакуумметры (МВП), напорометры (НП), тягомеры (ТП), тягонапорометры (ТНП) показывающие предназначены для измерения избыточного и вакуумметрического давления неагрессивных некристаллизующихся жидкостей, газов, паров.

Манометры избыточного давления (МП), мановакуумметры (МВП) показывающие с жидкостным наполнением предназначены для измерения избыточного и вакуумметрического давления с повышенной пульсацией неагрессивных некристаллизующихся жидкостей, газов, паров.

## 2 ОСНОВНЫЕ ТЕХНИЧЕСКИЕ ХАРАКТЕРИСТИКИ

2.1 Диапазон показаний, класс точности, степень защиты приборов приведены в приложении А.

2.2 Диапазон измерений избыточного и вакуумметрического давления равен диапазону показаний.

2.3 Приборы устойчивы к воздействию температуры окружающего воздуха от минус 50 до плюс 50 °С.

Минимальные и максимальные значения температур приборов для измерения давления с жидкостным наполнением должны учитывать свойства жидкости.

2.4 Приборы, предназначенные для наполнения жидкостью, оснащены устройством выпуска жидкости и соответствующим устройством для компенсации давления с окружающей средой.

2.4 Масса приборов, габаритные и присоединительные размеры приведены в приложении Б.

## 3 МОНТАЖ И ХРАНЕНИЕ

3.1 Монтаж приборов, осуществляется только воздействием на штуцер. Категорически запрещается прикладывать усилие к корпусу прибора при его монтаже.

3.2 В качестве уплотнения в месте соединения прибора с источником давления рекомендуется применять прокладки – шайбы из: кожи, фибры, паранита, свинца, отоженной меди. Не допускается применение для уплотнения пакли, сурика.

3.3 Упакованные приборы должны храниться в закрытых не отапливаемых помещениях с естественной вентиляцией при температуре от минус 50 до плюс 50 °С.

## 4 КОМПЛЕКТНОСТЬ

| Наименование                  | Количество | Примечание  |
|-------------------------------|------------|---|
| 1 Прибор                      | 1          |   |
| 2 Паспорт                     | 1          | По требованию заказчика может поставляться один паспорт на упаковку |
| 3 Руководство по эксплуатации | 1          | Поставляется по требованию заказчика                                |

## 5 ГАРАНТИЯ ИЗГОТОВИТЕЛЯ

5.1 Гарантийный срок эксплуатации – 18 месяцев с момента реализации прибора, при условии соблюдения потребителем правил эксплуатации, хранения, транспортирования, монтажа согласно ГОСТ 2405-88 и ТУ РБ 37388602.002-96.

5.2 Гарантийное обслуживание приборов по адресу: Республика Беларусь, СООО "Завод теплотехнических приборов" 220103, г. Минск, ул. Кнорина, д.50, кор. 23, 1-й этаж. Тел./факс: (+375 17) 285-64-23, 285-64-24  
www.ztp.by, e-mail: info@ztp.by

Примечание: 1 Прибор подлежит поверке. Межповерочный интервал – 1 год.  
2 Периодическая поверка прибора в процессе эксплуатации должна проводиться в соответствии с МИ 2124-90.

## 6 УКАЗАНИЕ МЕР БЕЗОПАСНОСТИ

6.1 При работе с приборами необходимо соблюдать общие правила техники безопасности, распространяющиеся на устройства, измеряющие давление.

6.2 Не допускается:

1) эксплуатация приборов в системах, давление в которых превышает верхнее значение диапазона показаний, указанное на шкале;

2) производить какие-либо работы по устранению дефектов, замену приборов, присоединение и отсоединение их от подводных магистралей, не убедившись в отсутствии давления в магистрали.

3) производить измерение давления горячей среды без специальных устройств, понижающих температуру до плюс 80 °С.

## 7 ВОЗМОЖНЫЕ НЕИСПРАВНОСТИ, ИХ ПРИЧИНЫ И МЕТОДЫ УСТРАНЕНИЯ

| Возможная неисправность  | Вероятная причина   | Метод устранения   |
|--|---|--|
| Стрелка прибора находится в неподвижном состоянии как при спаде давления, так и при его повышении. | Засорился канал штуцера или подводная магистраль.           | Прочистить канал штуцера.<br>Продуть магистраль сжатым воздухом. |
| Показания прибора варьируют при постоянном давлении измеряемой среды.                              | Негерметичность соединения прибора с подводной магистралью. | Сменить прокладку, обеспечить герметичность соединения.          |
| Стрелка прибора возвращается на нулевую отметку со значительной задержкой во времени.              | Погнута стрелка, стрелка задевает за стекло или циферблат.  | Выпрямить стрелку.   |

**ПРИЛОЖЕНИЕ А**

**Таблица А.1**

| Наименование прибора | Тип прибора               | Диапазон показаний          |     |                                       |  | Класс точности      | Степени защиты, обеспечиваемые оболочками |
|----------------------|---------------------------|-----------------------------|-----|---------------------------------------|--|---------------------|---|
|                      |                           | вакуумметрического давления |     | избыточного давления                  |  |                     |   |
|                      |                           | кПа                         | МПа | кПа                                   | МПа  |                     |   |
| 1                    | 2                         | 3                           | 4   | 5                                     | 6  | 7                   | 8   |
| Манометр             | МП-40,<br>МП-50,<br>МП-63 |                             |     | 60<br>100<br>160<br>250<br>400<br>600 | 0,06<br>0,1<br>0,16<br>0,25<br>0,4<br>0,6<br>1,0<br>1,6<br>2,5<br>4,0<br>6,0<br>10,0<br>16,0<br>25,0<br>40,0<br>60,0 | 1,5<br>2,5;<br>4,0  | IP 40,<br>IP 54                           |
|                      | МП-100                    |                             |     | 60<br>100<br>160<br>250<br>400<br>600 | 0,06<br>0,1<br>0,16<br>0,25<br>0,4<br>0,6<br>1,0<br>1,6<br>2,5<br>4,0<br>6,0<br>10,0<br>16,0<br>25,0<br>40,0<br>60,0 | 1,0;<br>1,5;<br>2,5 | IP 40,<br>IP 54                           |

Продолжение таблицы А.1

| 1                                 | 2                 | 3    | 4 | 5   | 6    | 7                          | 8                   |       |
|-----------------------------------|-------------------|------|---|-----|------|----------------------------|---------------------|-------|
| Манометр                          | МП-160            |      |   | 60  | 0,06 | 0,6<br>1,0;<br>1,5;<br>2,5 | IP 40,<br>IP 54     |       |
|                                   |                   |      |   | 100 | 0,1  |                            |                     |       |
|                                   |                   |      |   | 160 | 0,16 |                            |                     |       |
|                                   |                   |      |   | 250 | 0,25 |                            |                     |       |
|                                   |                   |      |   | 400 | 0,4  |                            |                     |       |
|                                   |                   |      |   | 600 | 0,6  |                            |                     |       |
|                                   |                   |      |   |     | 1,0  |                            |                     |       |
|                                   |                   |      |   |     | 1,6  |                            |                     |       |
|                                   |                   |      |   |     | 2,5  |                            |                     |       |
|                                   |                   |      |   |     | 4,0  |                            |                     |       |
|                                   |                   |      |   |     | 6,0  |                            |                     |       |
|                                   |                   |      |   |     | 10,0 |                            |                     |       |
|                                   |                   |      |   |     | 16,0 |                            |                     |       |
|                                   |                   |      |   |     | 25,0 |                            |                     |       |
|                                   | 40,0              |      |   |     |      |                            |                     |       |
|                                   | 60,0              |      |   |     |      |                            |                     |       |
| Манометр с жидкостным наполнением | МП-50,<br>МП-63   |      |   | 400 | 0,4  | 1,5;<br>2,5                | IP 54               |       |
|                                   |                   |      |   | 600 | 0,6  |                            |                     |       |
|                                   |                   |      |   |     | 1,0  |                            |                     |       |
|                                   |                   |      |   |     | 1,6  |                            |                     |       |
|                                   |                   |      |   |     | 2,5  |                            |                     |       |
|                                   |                   |      |   |     | 4,0  |                            |                     |       |
|                                   |                   |      |   |     | 6,0  |                            |                     |       |
|                                   |                   |      |   |     | 10,0 |                            |                     |       |
|                                   |                   |      |   |     | 16,0 |                            |                     |       |
|                                   |                   |      |   |     | 25,0 |                            |                     |       |
|                                   |                   | 40,0 |   |     |      |                            |                     |       |
|                                   |                   | 60,0 |   |     |      |                            |                     |       |
|                                   | МП-100,<br>МП-160 |      |   |     | 100  | 0,1                        | 1,0;<br>1,5;<br>2,5 | IP 54 |
|                                   |                   |      |   |     | 160  | 0,16                       |                     |       |
|                                   |                   |      |   |     | 250  | 0,25                       |                     |       |
|                                   |                   |      |   |     | 400  | 0,4                        |                     |       |
|                                   |                   |      |   |     | 600  | 0,6                        |                     |       |
|                                   |                   |      |   |     |      | 1,0                        |                     |       |
|                                   |                   |      |   |     |      | 1,6                        |                     |       |
|                                   |                   |      |   |     | 2,5  |                            |                     |       |
|                                   |                   |      |   |     | 4,0  |                            |                     |       |
|                                   | 6,0               |      |   |     |      |                            |                     |       |
|                                   |                   |      |   |     |      |                            |                     |       |

Продолжение таблицы А.1

| 1   | 2                | 3                      | 4  | 5  | 6                                    | 7                           | 8               |
|---|------------------|------------------------|--|--|--------------------------------------|-----------------------------|-----------------|
| Манометр с жидкостным наполнением                       | МП-100<br>МП-160 |                        |  |  | 10,0<br>16,0<br>25,0<br>40,0<br>60,0 | 1,0;<br>1,5;<br>2,5         | IP 54           |
| Вакуумметр  | ВП-63,<br>ВП-100 | минус 100              | минус 0,1  |  |                                      | 1,5;<br>2,5                 | IP 40,<br>IP 54 |
|   | ВП-160           | минус 100              | минус 0,1  |  |                                      | 0,6;<br>1,0;<br>1,5;<br>2,5 | IP 40,<br>IP 54 |
| Мановаку-<br>умметр                                     | МВП-100          | минус 100              | минус 0,1  | 60   | 0,06                                 | 1,0;<br>1,5;<br>2,5         | IP 40,<br>IP 54 |
|   |                  | минус 100              | минус 0,1  | 150  | 0,15                                 |                             |                 |
|   |                  | минус 100              | минус 0,1  | 300  | 0,3                                  |                             |                 |
|   |                  | минус 100              | минус 0,1  | 500  | 0,5                                  |                             |                 |
|   |                  |                        | минус 0,1  |  | 0,9                                  |                             |                 |
|   |                  |                        | минус 0,1  |  | 1,5                                  |                             |                 |
|   |                  |                        | минус 0,1  |  | 2,4                                  |                             |                 |
|   | МВП-160          | минус 100              | минус 0,1  | 60   | 0,06                                 | 0,6                         | IP 40,<br>IP 54 |
|   |                  | минус 100              | минус 0,1  | 150  | 0,15                                 | 1,0;                        |                 |
|   |                  | минус 100              | минус 0,1  | 300  | 0,3                                  | 1,5;                        |                 |
|   |                  | минус 100              | минус 0,1  | 500  | 0,5                                  | 2,5                         |                 |
|   |                  |                        | минус 0,1  |  | 0,9                                  |                             |                 |
|   |                  |                        | минус 0,1  |  | 1,5                                  |                             |                 |
|   |                  |                        | минус 0,1  |  | 2,4                                  |                             |                 |
| Мановаку-<br>умметр с<br>жидкостным<br>наполнени-<br>ем | МВП-100          | минус 100<br>минус 100 | минус 0,1<br>минус 0,1<br>минус 0,1<br>минус 0,1 | 300<br>500   | 0,3<br>0,5<br>0,9<br>1,5<br>2,4      | 1,0;<br>1,5;<br>2,5         | IP 54           |
| Напоромер   | НП-63,<br>НП-100 |                        |  | 2,5<br>4,0<br>6,0<br>10,0<br>16,0<br>25,0<br>40,0                      |                                      | 1,5;<br>2,5;<br>4,0         | IP 40           |
|   | НП-160           |                        |  | 0,6<br>1,0<br>1,6<br>2,5<br>4,0<br>6,0<br>10,0<br>16,0<br>25,0<br>40,0 |                                      | 0,6;<br>1,0;<br>1,5;<br>2,5 | IP 40           |

**Продолжение таблицы А.1**

| 1                  | 2                | 3  | 4 | 5  | 6 | 7                           | 8     |
|--------------------|------------------|--|---|--|---|-----------------------------|-------|
| Тягомер            | ТП-63,<br>ТП-100 | минус 2,5<br>минус 4,0<br>минус 6,0<br>минус 10,0<br>минус 16,0<br>минус 25,0<br>минус 40,0  |   |  |   | 1,5;<br>2,5                 | IP 40 |
|                    | ТП-160           | минус 0,6<br>минус 1,0<br>минус 1,6<br>минус 2,5<br>минус 4,0<br>минус 6,0<br>минус 10,0<br>минус 16,0<br>минус 25,0<br>минус 40,0 |   |  |   | 0,6;<br>1,0;<br>1,5;<br>2,5 | IP 40 |
| Тягонапо-<br>ромер | ТНП-100          | минус 1,25<br>минус 2,0<br>минус 3,0<br>минус 5,0<br>минус 8,0<br>минус 12,5<br>минус 20,0   |   | 1,25<br>2,0<br>3,0<br>5,0<br>8,0<br>12,5<br>20,0 |   | 1,5;<br>2,5                 | IP 40 |

## Приложение Б

Габаритные и присоединительные размеры,  
масса приборов

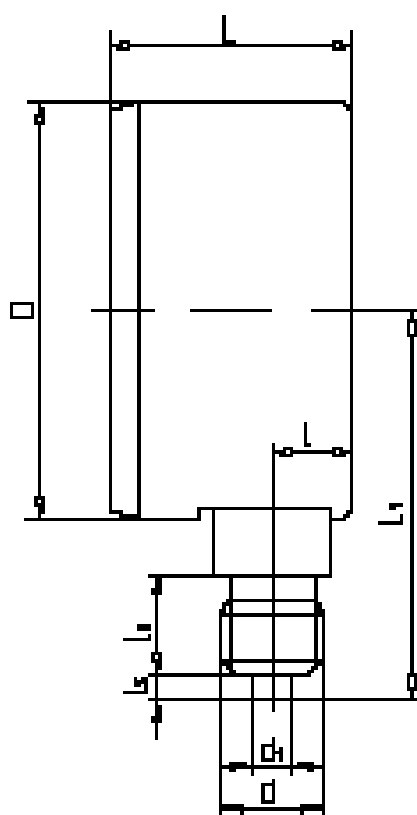


Рисунок Б.1

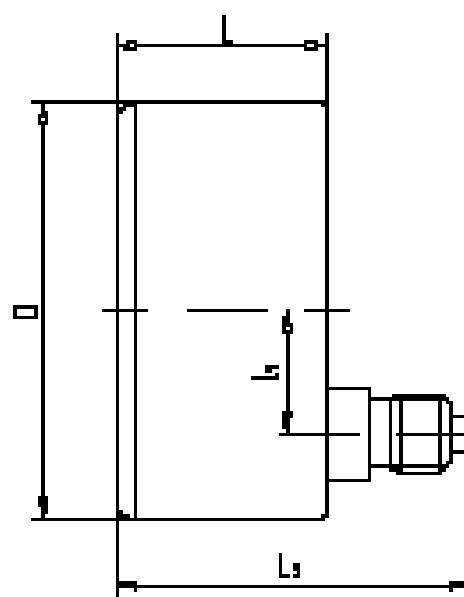


Рисунок Б.2



Продолжение приложения Б

Габаритные и присоединительные размеры,  
масса приборов

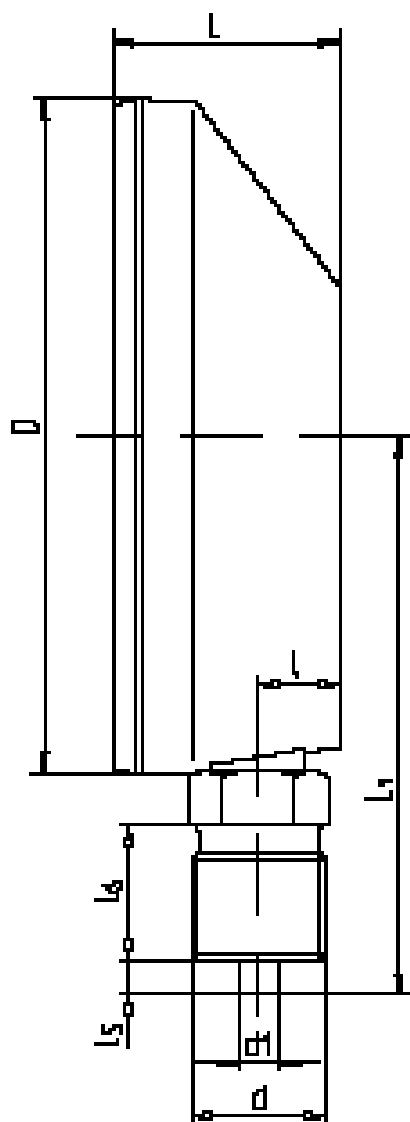


Рисунок Б.4

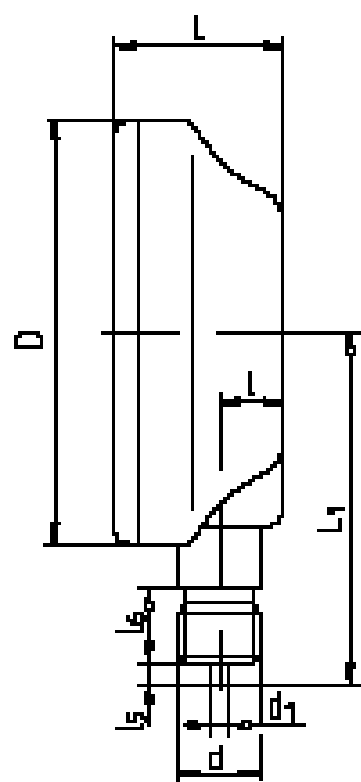


Рисунок Б.3

Продолжение приложения Б

Габаритные и присоединительные размеры,  
масса приборов

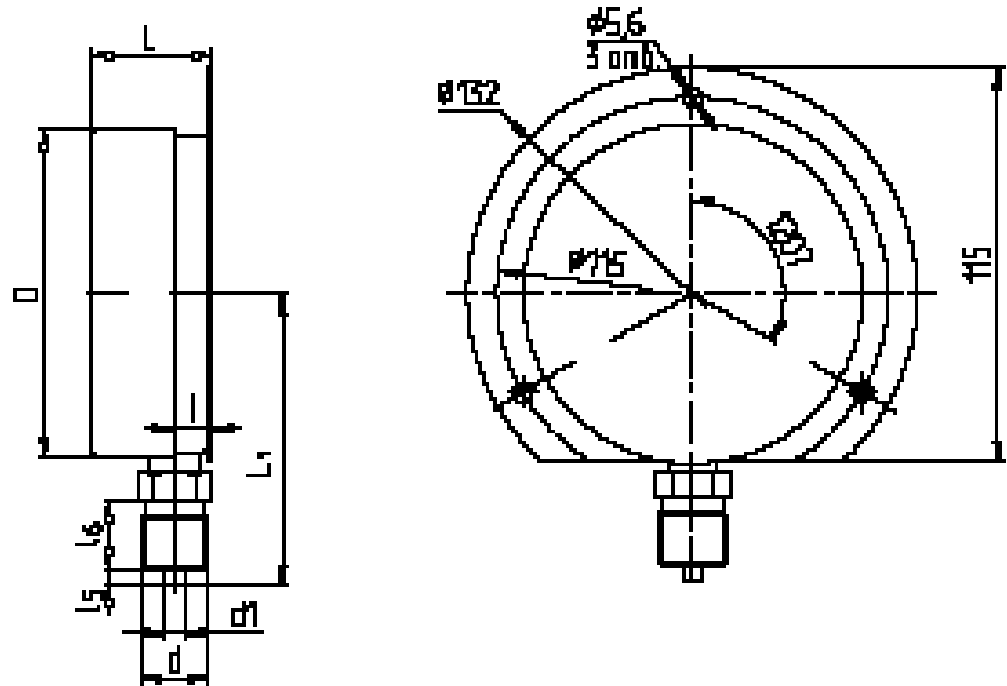


Рисунок Б.5

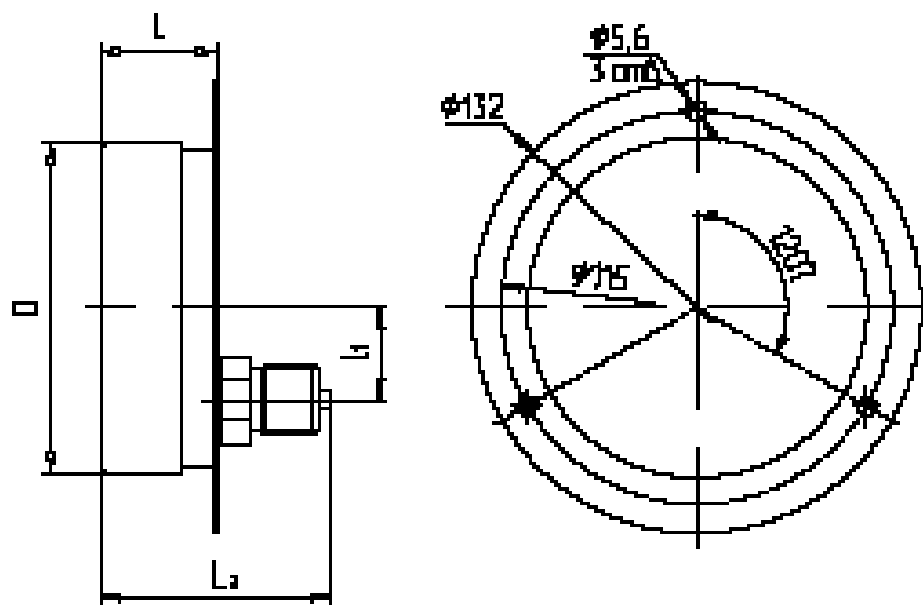


Рисунок Б.6

Таблица Б.1

Размеры в миллиметрах

| Обозначения прибора               | D  | L  | L <sub>1</sub> | L <sub>2</sub> | L  | L <sub>1</sub> | L <sub>3</sub> | L <sub>4</sub> | d   | d <sub>1</sub> | Рис. | Масса,<br>г<br>не более |
|-----------------------------------|----|----|----------------|----------------|----|----------------|----------------|----------------|---|----------------|------|-------------------------|
|                                   |    |    |                |                |    |                |                |                |   |                |      |                         |
| МП-40                             | 40 | 28 | 40             | -              | 15 | -              | 2              | 10             | M10x1-6g,<br>G1/8-B,<br>M12x1,5-8g            | 5              | Б.1  | 70                      |
| МП-50                             | 50 | 30 | 50             | -              | 10 | -              | 2              | 12             | M10x1-6g,<br>G1/8-B,<br>M12x1,5-8g,<br>G1/4-B | 5              | Б.1  | 70                      |
| МП-50<br>с защитным<br>напылением | 50 | 30 | 50             | -              | 10 | -              | 3              | 12             | M12x1,5-8g,<br>G1/4-B                         | 5              | Б.1  | 100                     |
| МП-50                             | 50 | 30 | -              | 50             | -  | -              | 3              | 12             | M10x1-6g,<br>G1/8-B,<br>M12x1,5-8g,<br>G1/4-B | 5              | Б.2  | 70                      |
| МП-63<br>ВП-63                    | 63 | 40 | 60             | -              | 20 | -              | 3              | 12             | M10x1-6g,<br>G1/8-B,<br>M12x1,5-8g,<br>G1/4-B | 5              | Б.1  | 110                     |
| МП-63<br>с защитным<br>напылением |    |    |                |                |    |                |                |                |   |                |      | 140                     |
| НП-63,<br>ПН-63                   |    |    |                |                |    |                |                |                |   |                |      | 110                     |
| МП-63 ПЗ                          | 63 | 27 | 51             | -              | 10 | -              | 2              | 12             | M10x1-6g,<br>G1/8-B,<br>M12x1,5-8g,<br>G1/4-B | 3              | Б.1  | 90                      |
| МП-63 П /ТЭ                       | 63 | 35 | -              | 60             | -  | 20             | 2              | 12             | M10x1-6g,<br>G1/8-B,<br>M12x1,5-8g,<br>G1/4-B | 5              | Б.2  | 90                      |
|                                   |    |    |                | 55             |    |                | -              |                |   |                |      | R1/8",<br>K1/8"         |
| МПЭТИ                             | 63 | 27 | 52             | -              | 10 | -              | 2              | 12             | M10x1-6g,<br>G1/8-B,<br>M12x1,5-8g,<br>G1/4-B | 5              | Б.3  | 40                      |

Продолжение таблицы Б.1

Размеры в миллиметрах

| Обозначение прибора                    | D   | L        | L <sub>1</sub> | L <sub>2</sub> | L  | L <sub>1</sub> | L <sub>2</sub> | L <sub>3</sub> | d   | d <sub>1</sub><br>не более | Рис.       | Масса,<br>г,<br>не более |
|--|-----|----------|----------------|----------------|----|----------------|----------------|----------------|---|----------------------------|------------|--------------------------|
|  |     | не более |                |                |    |                |                |                |   |                            |            |                          |
| МП-100,<br>МВП-100,<br>ВП-100          | 100 | 43       | 86             | -              | 15 | -              | 5              | 20             | M12x1,5-8g,<br>G1/4-B,<br>M20x1,5-8g,<br>G1/2-B | 6                          | Б.1        | 600                      |
| МВП-100<br>с жидкостным<br>наполнением | 100 | 48       | 85             | -              | 16 | -              | 3              | 20             | M20x1,5-8g,<br>G1/2-B                           | 6                          |            | 850                      |
| МП-100/Тэ                              | 100 | 36       | -              | 70             | -  | 27             | 4              | 20             | M20x1,5-8g,<br>G1/2-B                           | 6                          | Б.2        | 290                      |
| МП-100/Тэ/Фэ                           |     |          |                |                |    |                |                |                |   |                            | Б.6        | 290                      |
| МП-100/Фэ                              | 100 | 36       | 89             | -              | 11 | -              | 5              | 20             | M20x1,5-8g,<br>G1/2-B                           | 6                          | Б.5        | 460                      |
| НП-100,<br>ТП-100<br>ТНП-100           | 100 | 50       | 93             | -              | 16 | -              | 5              | 20             | M20x1,5-8g,<br>G1/2-B                           | 6                          | Б.1        | 700                      |
| МП-100П/1                              | 100 | 35       | 86             | -              | 12 | -              | 5              | 20             | M20x1,5-8g,<br>G1/2-B                           | 6                          | Б.4        | 230                      |
| МП-160,<br>МВП-160,<br>ВП-160          | 160 | 45       | 115            | -              | 16 | -              | 3              | 20             | M20x1,5-8g,<br>G1/2-B                           | 6                          | Б.1<br>Б.4 | 950                      |
| МП-160<br>с жидкостным<br>наполнением  | 160 | 50       |                |                |    |                |                |                |   |                            | Б.1        | 2000                     |
| НП-160,<br>ТП-160                      | 160 | 45       | 122            | -              | 16 | -              | 5              | 20             | M20x1,5-8g,<br>G1/2-B                           | 6                          | Б.1        | 1000                     |