



АТ «МОТОР СІЧ»
Сніжнянський машинобудівний завод



013

тел. +38(06256)93495
факс +38(06256)55425



ЛАМПА ПАЯЛЬНА «Мотор Січ ЛП-2М»
ЛАМПА ПАЯЛЬНАЯ «Мотор Січ ЛП-2М»

Настанова з експлуатації
Руководство по эксплуатации
0400006000 РЭ

Данное руководство содержит сведения о конструкции, принципе действия, характеристики, а также предусматривает основные требования по обеспечению безаварийной работы и безопасного обслуживания изделия «Лампа паяльная «Мотор Січ ЛП-2М», в дальнейшем по тексту «лампа», на месте его применения.

Эксплуатацию и обслуживание лампы начинать только после ознакомления с данным руководством.

Неправильное обслуживание лампы является причиной большинства проблем, которые возникают при ее эксплуатации.

В связи с постоянной работой по усовершенствованию лампы изменения в конструкции могут быть отображены в приложении руководства. Сведения об изменениях конструкции в руководство не заносятся до нового переиздания.

Необходимые консультации по возникающим вопросам можно получить у специалистов Снежнянского машиностроительного завода по адресу: ул. Терешковой, 3, г. Снежное, Донецкая обл., 86503, Украина. Тел. +38(06256)93495.

1 Описание и работа

1.1 Назначение лампы

1.1.1 Лампа предназначена для проведения паяльных, термических и других видов работ, допускающих открытый нагрев, в производственных, бытовых и дорожных условиях. Лампа может применяться туристами для приготовления пищи.

1.2 Технические характеристики

1.2.1 Масса, кг, не более 2

1.2.2 Габаритные размеры, мм, не более:

- длина 305

- диаметр баллона 145

- высота 250

1.2.3 Емкость баллона, л, $\pm 5\%$ 2

1.2.4 Топливо:

- бензин марки не ниже А-76 по ДСТУ 4063-2001;

- смесь бензина 50% по ДСТУ 4063-2001 с керосином осветительным 50% по ТУ 38.401-58-10-90 или ТУ У 24.3-30959201-001-2004;

Примечания:

1. Допускается использовать как топливо керосин осветительный ТУ 38.401-58-01-90 или ТУ У 24.3-30959201-001-2004.

2. Диаметр выходного отверстия капсюля (4) (см. рисунок А.1) при работе на бензине должен быть 0,6 мм; при работе на смеси или керосине — 0,5 мм. При выпуске с завода в лампу устанавливается капсюль диаметром — 0,6 мм.

1.2.5 Расход топлива, кг/ч, не более

- при работе на бензине 0,9

- при работе на смеси 0,9

- при работе на керосине 0,75

1.3 Состав лампы

1.3.1 В состав лампы входят следующие основные части:

- баллон;

- горелка;

- игла регулировки подачи горючего;
- насос.

1.4 Устройство и работа

1.4.1 Лампа представляет собой горелку с принудительной подачей воздушно-топливной смеси в головку горелки. Конструкция лампы изображена на рисунке А.1.

1.4.2 Для розжига лампы используется ванночка (2), расположенная под головкой горелки (3). В нее наливают немного топлива, и производят его поджог. Через некоторое время головка горелки (3) прогревается, и топливо, оказавшись в ней за счет давления в емкости баллона (1), начинает интенсивно испаряться. Пары, которые выходят из капсюля (4), загораются. Через некоторое время пламя в ванночке (2) гаснет, а факел по мере прогрева будет набирать интенсивность и температуру до тех пор, пока не выйдет на оптимальный режим, обусловленный диаметром отверстия капсюля (4).

1.5 Упаковка

1.5.1 Лампа на предприятии-изготовителе упаковывается в пачку. В комплект входят:

- лампа 1
- руководство по эксплуатации 1
- комплект ЗИП:
 - 1) капсюль головки диаметром 0,5 мм, шт . 1
 - 2) иглодержатель в сборе, шт 1
 - 3) прокладка горловины насоса, шт 1
 - 4) прокладка клапана насоса, шт 1
 - 5) манжета насоса, шт 1

2 Использование по назначению

2.1 Подготовка и использование лампы

2.1.1 Перед первой заправкой баллона (1) топливом, открутить гайку (8), извлечь из баллона (1) насос (11), вытянуть шток насоса (12), расправить и смазать консистентной смазкой (солидол, технический вазелин) манжету (13). Собрать насос (11) в обратной последовательности.

2.1.2 Произвести расконсервацию внутренней поверхности баллона (1) путем двукратного полоскания бензином в количестве 100...150 г.

2.1.3 Произвести заправку баллона (1) чистым профильтрованным горючим в количестве 0,75 емкости баллона (не выше нижней кромки заливной горловины).

2.1.4 Установить насос (11) в горловину баллона (1) и плотно закрутить гайку (8).

2.1.5 Закрутить (по часовой стрелке, если смотреть со стороны ручки) иглу регулировки подачи топлива (7) до упора.

2.1.6 Перевернуть лампу дном баллона вверх. Подтекание топлива из мест соединения деталей лампы не допускается.

2.1.7 Создать давление воздуха в баллоне (1), выполнив насосом (11) 30...40 качков.

2.1.8 ВНИМАНИЕ! ПРИ САМОПРОИЗВОЛЬНОМ ПОДНЯТИИ ШТОКА НАСОСА РОЗЖИГ ЛАМПЫ ЗАПРЕЩАЕТСЯ!

2.1.9 Заполнить ванночку (2) наполовину топливом и поджечь, соблюдая осторожность.

2.1.10 Через 1...2 минуты (в зависимости от интенсивности горения топлива в ванночке) медленно повернуть иглу регулировки подачи топлива (7) против часовой стрелки, довести интенсивность пламени на выходе из сопла головки горелки (3) до необходимой.

2.1.11 Для гашения лампы закрутить иглу регулировки подачи топлива (7) по часовой стрелке до упора.

2.1.12 **ВНИМАНИЕ! ПРИ САМОПРОИЗВОЛЬНОМ ПОДНЯТИИ ШТОКА НАСОСА НЕМЕДЛЕННО ПОГАСИТЬ ЛАМПУ И УСТРАНИТЬ ПРИЧИНУ!**

3 Техническое обслуживание и хранение лампы

3.1 Общие указания

3.1.1 Лампу необходимо содержать в полной исправности. Для этого перед каждым ее использованием необходимо делать внешний осмотр.

3.1.2 **ВНИМАНИЕ! ЗАПРЕЩАЕТСЯ ЭКСПЛУАТИРОВАТЬ ЛАМПУ В СЛУЧАЕ ОБНАРУЖЕНИЯ ДЕФЕКТОВ (ТРЕЩИН, ДЕФОРМАЦИЙ, ЗАЕДАНИЯ ИГЛЫ)!**

3.1.3 Для предохранения от коррозии рекомендуется подкрашивать места с нарушенным лакокрасочным покрытием антикоррозионной краской.

3.1.4 После окончания работы лампе необходимо остыть. Сухой тряпкой обтереть потеки и остатки топлива на поверхности лампы.

3.1.5 Перед длительным хранением или транспортировкой лампы, необходимо снять избыточное давление в баллоне. Для этого необходимо закрутить до упора иглу регулировки подачи топлива (7), открутить на два-три оборота гайку (8), подождать пока прекратится шипение выходящего воздуха и снова закрутить ее до упора.

3.1.6 Хранить лампу в сухом месте вдали от нагревательных приборов.

3.1.7 При использовании лампы на производстве рекомендуется не реже 1 раза в год проводить контрольные гидравлические испытания. Для проведения гидравлического испытания необходимо к лампе через бобышку насоса подключить гидравлический насос. При температуре воздуха выше 0 °С в качестве испытательной среды применять воду. Воздух из лампы выпустить, откручивая иглу регулировки подачи топлива (7). Во время гидравлических испытаний давление поднимать по ступеням:

- 1-я ступень - 0,12 МПа;
- 2-я ступень - 0,2...0,25 МПа;
- 3-я ступень - 0,4 МПа.

На 1-й и 2-й промежуточных ступенях установленное для них давление выдерживать 1...3 минуты, в течение которых по манометру следить за тем, чтобы не падало давление в баллоне. На 3-й ступени при гидравлическом давлении 0,4 МПа, выдержать в течение 5 минут, затем давление снизить до 0,2...0,25 МПа и тщательно осмотреть лампу на наличие трещин, течей и запотеваний.

По окончании осмотра давление поднять до 0,4 МПа и выдержать его в течение 5 минут, после чего снова снизить до 0,2...0,25 МПа и выдержать в течение времени, необходимого для осмотра. По окончании испытания из лампы вылить жидкость и продуть сжатым воздухом. Паяльную лампу считают годной к эксплуатации, если при гидравлических испытаниях не было падения давления, а при осмотре не выявлено трещин, течей и запотеваний.

3.1.8 Перечень возможных неисправностей в процессе эксплуатации лампы и методы их устранения приведены в таблице 1.

Таблица 1 - Перечень возможных неисправностей

Наименования неисправности, внешнее проявление и дополнительные признаки	Вероятная причина	Метод устранения	Прим.
1	2	3	4
Течь топлива по штоку насоса (12)	Негерметичность клапана (15)	Снять насос (11), разобрать клапан (15), промыть в чистом бензине и собрать в обратной последовательности. В случае повторения неисправности, завернуть винт клапана (16) до упора, с последующим отворотом на 1,5...2 оборота, или заменить прокладку (14)	
Неполное горение (пульсация, копоть, отсутствие бледно-синего цвета пламени) при полностью вывернутой игле регулировки подачи топлива (7) и наличии давления воздуха в баллоне (1)	Засорение капсюля (4)	Погасить лампу. Иглу согнуть под углом 90° (см. рисунок А.2). Прочистить капсюль (4) иглой	
Негерметичность по игле регулировки подачи топлива (7)	Усыхание уплотнения (5)	Подтянуть уплотнительную втулку (6). Заменить уплотнение (5)	
Не качает, или плохо качает насос (11)	Деформация и усыхание манжеты (13)	Снять насос (11), вытянуть шток (12). Расправить и смазать манжету (13) густой смазкой (солидол, технический вазелин). Собрать насос (11). В случае повторения неисправности, заменить манжету (13)	

3.2 Требования безопасности

ЗАПРЕЩАЕТСЯ:

- ИСПОЛЬЗОВАТЬ ДРУГИЕ ВИДЫ ТОПЛИВА, КРОМЕ АВТОМОБИЛЬНОГО БЕНЗИНА МАРКИ НЕ НИЖЕ А-76 ПО ДСТУ 4063-2001 И КЕРОСИНА ОСВЕТИТЕЛЬНОГО ПО ТУ 38.401-58-01-90 ИЛИ ТУ У 24.3-30959201-001-2004;
- ЗАЛИВАТЬ В БАЛЛОН НЕОЧИЩЕННОЕ ТОПЛИВО (С ВОДОЙ, СМАЗОЧНЫМ МАСЛОМ И ДРУГИМИ ПОСТОРОННИМИ ПРИМЕСЯМИ);
- РАЗЖИГАТЬ ЛАМПУ, ОБЛИТУЮ ТОПЛИВОМ;
- ЗАЛИВАТЬ ТОПЛИВО В БАЛЛОН ВЫШЕ НИЖНЕЙ КРОМКИ ЗАЛИВНОЙ ГОРЛОВИНЫ;
- РАЗЖИГАТЬ ЛАМПУ В БЛИЗИ (МЕНЕЕ 5 М) ГОРЮЧИХ МАТЕРИАЛОВ, ЛЕГКОВОСПЛАМЕНЯЮЩИХСЯ И ВЗРЫВНЫХ ВЕЩЕСТВ И ПРЕДМЕТОВ;

- ИСПОЛЬЗОВАТЬ ЛАМПУ ДЛЯ ОТОГРЕВАНИЯ ЛЮБЫХ КОММУНИКАЦИЙ И ДВИГАТЕЛЕЙ ВНУТРЕННЕГО СГОРАНИЯ;
- РЕМОНТИРОВАТЬ РАБОТАЮЩУЮ ЛАМПУ;
- КУРИТЬ ПРИ РАЗБОРКЕ, РЕМОНТЕ И ЗАПРАВКЕ ЛАМПЫ ТОПЛИВОМ;
- ЗАЛИВАТЬ ТОПЛИВО В БАЛЛОН НЕОСТЫВШЕЙ ЛАМПЫ;
- РАБОТАТЬ С ЛАМПОЙ В ПОМЕЩЕНИЯХ, КОТОРЫЕ НЕ СООТВЕТСТВУЮТ ТРЕБОВАНИЯМ ПОЖАРНОЙ БЕЗОПАСНОСТИ, И В ПОМЕЩЕНИЯХ С НЕДОСТАТОЧНОЙ ВЕНТИЛЯЦИЕЙ;
- РАБОТАТЬ С ЛАМПОЙ ПРИ ТРАВЛЕНИИ ТОПЛИВА И ЕГО ПАРОВ ИЗ МЕСТ СОЕДИНЕНИЯ ДЕТАЛЕЙ ЛАМПЫ;
- ОСТАВЛЯТЬ РАБОТАЮЩУЮ ЛАМПУ БЕЗ ПРИСМОТРА, ПОЛЬЗОВАТЬСЯ ЛАМПОЙ БЕСПРЕРЫВНО БОЛЕЕ 1,5 ЧАСА;
- СТАВИТЬ РАБОТАЮЩУЮ ЛАМПУ ВПЛОТНУЮ К СТЕНЕ, А ТАКЖЕ НА СГОРАЕМОЕ ОСНОВАНИЕ.

4 Гарантии изготовителя

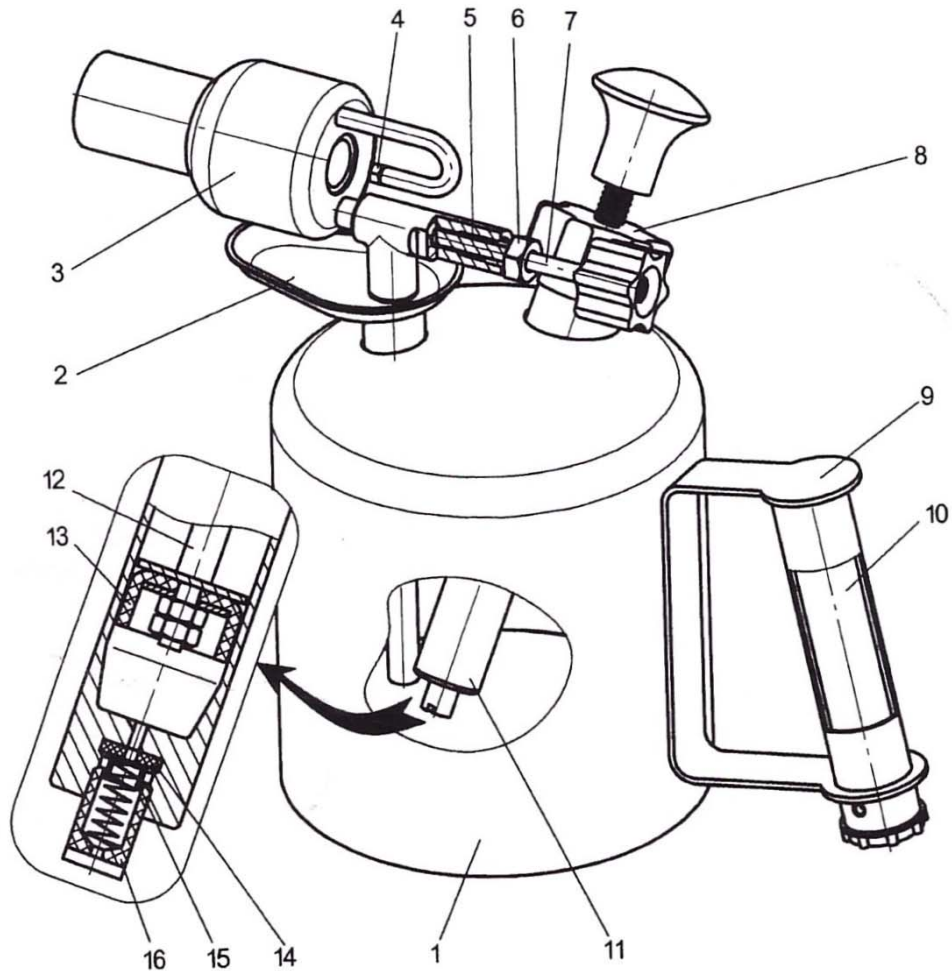
4.1 Изготовитель гарантирует работоспособность лампы на протяжении 12 месяцев от даты продажи, но не более 24 месяцев от даты изготовления.

4.2 На протяжении гарантийного срока предприятие-изготовитель осуществляет замену деталей и узлов, которые пришли в непригодность по его вине, при условии соблюдения потребителем правил эксплуатации и технического обслуживания лампы.

4.3 При выявлении неисправностей в течение гарантийного срока необходимо обращаться в мастерские гарантийного ремонта по следующему адресу: 86503, г. Снежное, Донецкая обл., ул. Терешковой, 3, Снежнянский машиностроительный завод, т.+38(06256) 93495

4.4 Предъявляемая на гарантийный ремонт лампа должна быть вместе с руководством по эксплуатации 0400006000 РЭ (с гарантийным талоном) и очищенной от грязи.

4.5 Предприятие-изготовитель не несет ответственности за повреждения, которые возникли вследствие нарушения потребителем правил хранения и эксплуатации лампы.



1-балон, 2-ванночка, 3-головка пальника, 4-капсуля, 5-ущільнення, 6-втулка ущільнювальна, 7-голка регулювання подачі пального, 8-гайка, 9-ручка, 10-комплект ЗІП, 11-насос, 12-шток насоса, 13-манжета, 14-прокладка клапана, 15-клапан, 16-гвинт клапана

1-баллон, 2-ванночка, 3-головка горелки, 4-капсюль, 5-уплотнение, 6-втулка уплотнительная, 7-игла регулировки подачи топлива, 8-гайка, 9-ручка, 10-комплект ЗИП, 11-насос, 12-шток насоса, 13-манжета, 14-прокладка клапана, 15-клапан, 16-винт клапана

Рисунок А.1 - Конструкція лампи
Рисунок А.1 - Конструкция лампы

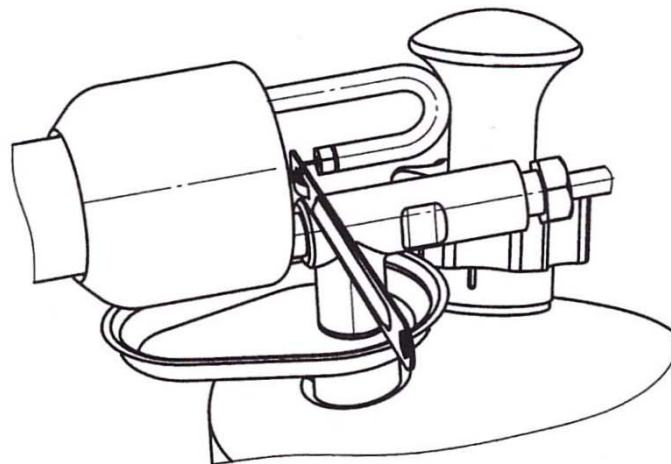


Рисунок А.2 - Схема прочистки капсуля