

**SOUL LM6008BL, LM6008BR. СМЕСИТЕЛЬ ДЛЯ УМЫВАЛЬНИКА/КУХНИ
С ПОВОРОТНЫМ ИЗЛИВОМ И ВЫТЯЖНОЙ ИЗЛИВ-ЛЕЙКОЙ**

Благодарим Вас за выбор продукции LEMARK! Сантехника LEMARK обеспечит вам удобство и комфорт!

Сантехника LEMARK производится в соответствии со всеми стандартами и техническими условиями, установленными в странах-участницах Евразийского экономического сообщества (Таможенного союза) и странах СНГ.

Перед началом монтажа

1. Убедитесь, что система водоснабжения удовлетворяет следующим параметрам:
 - температура воды находится в интервале от 4 до 75°C;
 - рабочее давление воды составляет от 0,05 до 0,63 МПа;
 - рекомендуемое давление воды 0,3 МПа;
 - разница давления в трубах с горячей и холодной водой – не более 10%.
2. Проведите очистку подводящих труб, чтобы гарантировать отсутствие посторонних частиц в выдаваемом потоке воды.
3. Для монтажа резьбовых соединений используйте фум-ленту. После окончания работ проверьте, чтобы все детали были правильно и надёжно закреплены.

Рекомендуемый набор инструментов						
Отвёртка	Пассатижи	Защитные очки	Разводной ключ	Фум-лента	Дрель	Ключ-шестигранник

Монтаж

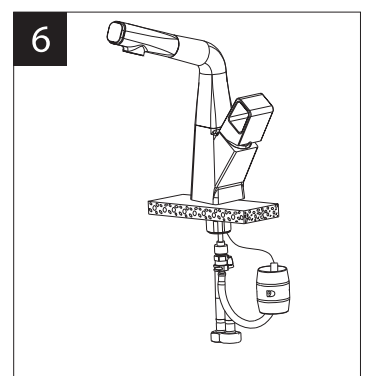
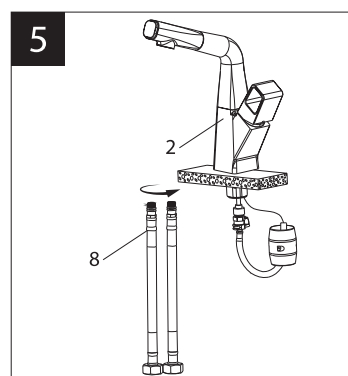
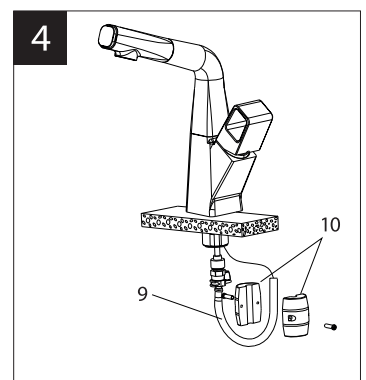
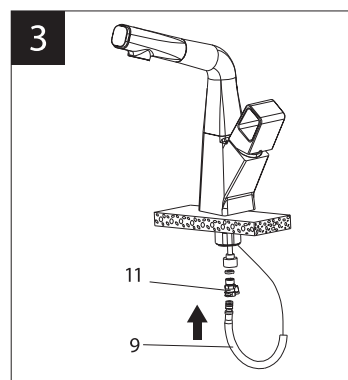
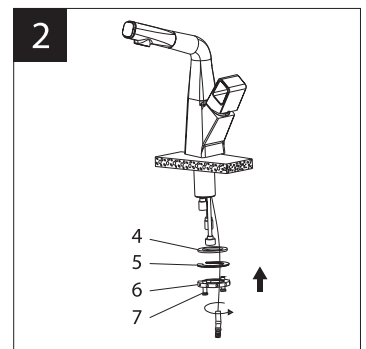
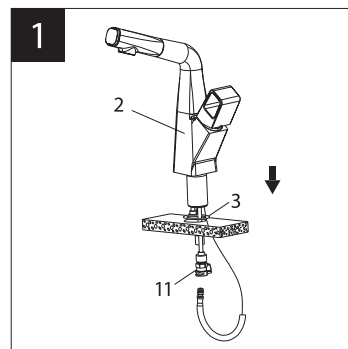
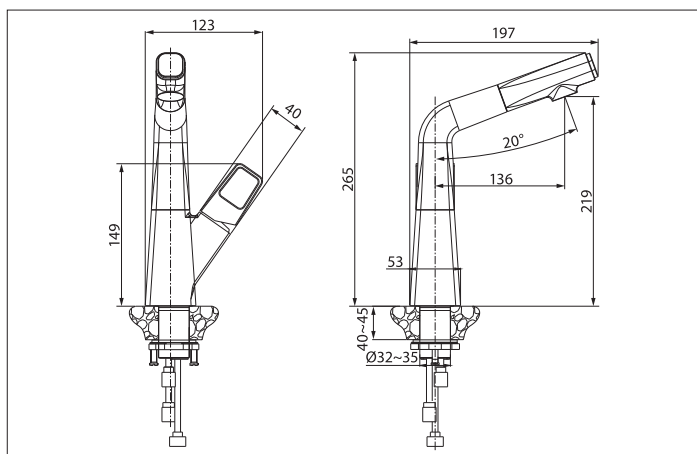
Установка изделия должна осуществляться специалистом. Во избежание выхода из строя керамических пластин картриджа (из-за попадания между ними ржавчины и прочих мелких посторонних предметов и частиц, содержащихся в водопроводной системе), при монтаже рекомендуется установка фильтров грубой очистки воды.

Во избежание выхода из строя смесителя из-за резкого перепада давления (гидроудар) рекомендуется установка регуляторов давления. После завершения монтажа изделия проверьте соединения на герметичность.

Для установки смесителя на рабочей поверхности необходимо наличие сквозного отверстия диаметром 35 мм и толщиной столешницы/мойки не более 35 мм.

- 1) Установите корпус смесителя (2) с уплотнительным кольцом (3) на рабочей поверхности (рис. 1);
- 2) С нижней стороны рабочей поверхности установите прокладку (4), затем С-образную металлическую шайбу (5), закрутите гайку (6) и надёжно зафиксируйте получившуюся конструкцию, используя винты (7) (рис. 2);
- 3) Присоедините к переходнику (11) шланг для излив-лейки (9) (рис. 3);
- 4) Закрепите противовес (10) в желаемом положении на шланге для лейки (9) (рис.4);
- 5) Подключите шланги для воды (гибкую подводку) (8) к корпусу смесителя (2) и к водопроводным трубам (рис. 5).

После установки смесителя необходимо медленно открыть воду на полную мощность и дать ей «протечь» в течение 1 минуты. После этого смеситель можно использовать в рабочем режиме.



Назначение

Смеситель предназначен для использования в бытовых или общественных помещениях для пуска, смешивания, регулирования температуры и закрытия водного потока на его выходе из системы водоснабжения.

Информация о соответствии

Изделие изготовлено в соответствии с требованиями СП 30.13330-2020, ГОСТ 34771-2021, ГОСТ 19681-2016

Бесплатное сервисное обслуживание. Гарантия. Срок службы

Смеситель обеспечивается бесплатным сервисным обслуживанием в течение 10 лет с момента приобретения. Сервисное обслуживание распространяется на основные рабочие детали смесителя: картриджи, кран-буксы, переключатели-диверторы. В рамках сервисного обслуживания может быть произведен бесплатный ремонт и/или замена указанных деталей (по усмотрению Сервис-центра, в соответствии с условиями, подробно описанными в гарантийном талоне). Бесплатным сервисным обслуживанием вправе воспользоваться только конечные потребители при предъявлении полностью заполненного гарантийного талона, кассового и товарного чеков. На смесители, установленные в местах общественного пользования, бесплатное сервисное обслуживание не распространяется.

Гарантийный срок на сантехнические изделия LEMARK (в определении Закона о защите прав потребителей) при условии использования в бытовых условиях: Смеситель из латуни (корпус, хромированное/гальваническое покрытие, картридж с керамическими дисками, кран-букса с керамическими прокладками, переключатель-дивертор, аэратор/регулятор расхода воды, рукоятка, излив) – 4 года.

Гарантийный срок на смеситель при установке и использовании в общественных местах или в промышленных условиях – 1 год. Эксплуатация изделия в гостиничных номерах считается использованием в бытовых условиях.

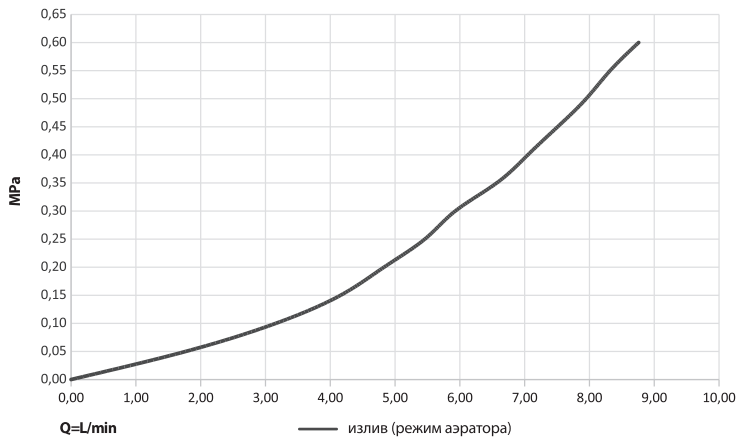
Плановый срок службы смесителя – 30 лет.

Аксессуары (шланги для душа, шланги для вытяжных изливов, душевые лейки, душевые штанги, настенные крепления для леек, резиновые прокладки, гибкие изливы, 2-функциональные аэраторы, лейки гигиенического душа) – 1 год.

Плановый срок службы аксессуаров – 10 лет.

Гибкая подводка – 4 года. Плановый срок службы подводки – 10 лет.

График расхода воды

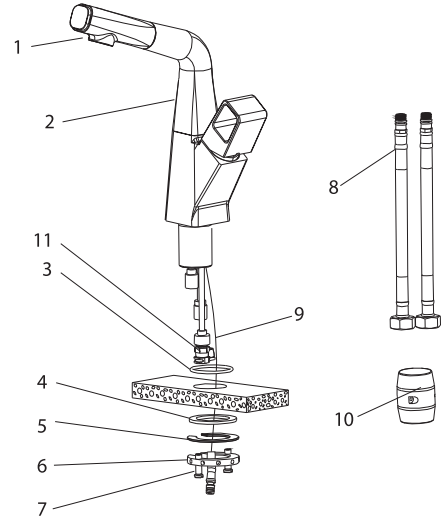


Комплектность

- 1) 2-функциональная вытяжная излив-лейка;
- 2) Корпус смесителя (латунь) с картриджем с керамическими пластинами, поворотным изливом и металлической рукояткой;
- 3) Уплотнительное кольцо;
- 4) Резиновая прокладка;
- 5) С-образная металлическая шайба;
- 6) Гайка;
- 7) Винт (2 шт.);

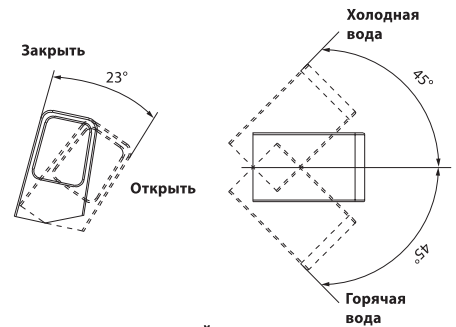
- 8) Гибкая подводка для воды G $\frac{1}{2}$ " (гайка, ниппель и штуцер – латунь, шланг EPDM в стальной оплётке) (2 шт.);
- 9) Шланг для излив-лейки в комплекте с уплотнительными кольцами (2 шт.);
- 10) Свинцовый противовес;
- 11) Переходник-соединитель в комплекте с прокладкой.

В комплекте к смесителю прилагается паспорт изделия и гарантийный талон.



Способ эксплуатации

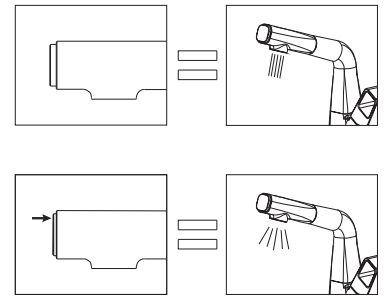
Регулирование напора и температуры водного потока производятся поворотом рукоятки смесителя вверх/вниз и вправо/влево.



Вытягивающаяся 2-функциональная излив-лейка имеет 2 режима выдачи водного потока.

Переключение между режимами производится нажатием на кнопку, расположенную на излив-лейке.

Высоту смесителя, по желанию, возможно изменять, потянув смеситель за излив вверх или вниз.



Инструкции по уходу

Очистка тела смесителя должна производиться только изделиями из мягких тканей и без использования абразивных чистящих средств, а также средств на основе спирта, аммония, соляной, серной, азотной, фосфорной и иных видов кислот.

Рекомендуется проводить очистку внешней поверхности аэратора (регулятора расхода воды) не реже одного раза в 2 месяца. Осевший кальций и налет легко очищаются: достаточно с небольшим усилием провести рукой по поверхности аэратора (регулятора расхода). Во избежание выхода из строя душевой лейки, лейки верхнего душа и лейки гигиенического душа из-за засорения фильтров и внешней поверхности распылителя отложениями солей кальция, рекомендуется проводить очистку фильтров и внешней поверхности распылителя леек не реже одного раза в 2 месяца или по мере засорения.

Для очистки от отложений солей кальция рекомендуем использовать средство «Антикальций» от LEMARK.

Информация о производителе

Произведено в КНР под контролем и в соответствии со стандартом качества Lemark Bathroom Equipment s.r.o., 130 00, Malešická 2855/2b, Žižkov, Prague 3, Prague, Чешская Республика. Произведено по заказу ООО «Русская Арматура» (125362, г. Москва, ул. Вишнёвая, д. 9, корп. 1, этаж 2, офис 205).

LEMARК® – официально зарегистрированный товарный знак ООО «Русская Арматура».